



COSATTO[®]
baby stuff with personality[®]

GIGGLE 2

TRAVEL SYSTEM



NITTY GRITTY



Important: Keep these instructions for future reference.

Important safety Information.

General:

- **WARNING:** Never leave your child unattended.
- **WARNING:** Ensure that all the locking devices are engaged before use.
- **WARNING:** To avoid injury ensure that your child is kept away when unfolding and folding this product.
- **WARNING:** Do not let your child play with this product.
- **WARNING:** This product is not suitable for running or skating.
- **WARNING:** Check that the seat unit, carrycot or child car seat attachment devices are correctly engaged before use.
- A basket is provided for the carriage of 2kg of goods, evenly distributed.
- Two mesh pockets at the rear of the seat unit is provided for the carriage of 250g of goods in each pocket, evenly distributed.
- A changing bag (style varies) is provided with a max load limit of 2 kg.
- Any additional load attached to the handle or on the back of the backrest or on the sides of the vehicle will affect the stability and safety of the vehicle.
- Do not use a platform with this product as it may render the product unsafe.
- Always apply the brake when placing or removing a child from vehicle.
- Never carry a second child on the product.
- This product complies with **BS EN 1888:2012**.

Carrycot Mode:

- The carrycot can be used separately from the chassis. In this mode:
- The carrycot is suitable from birth.
- Must only be used in lie flat position.
- **WARNING:** This product is only suitable for a child who cannot sit up unaided.
- **WARNING:** Use only on a firm, level and dry surface.
- **WARNING:** Do not let other children play unattended near the carrycot.
- **WARNING:** Do not use if any part is broken, torn or missing.
- **WARNING:** Never use this carrycot on a stand.
- Be aware of the risk of open fire and other sources of strong heat, in the near vicinity of carrycot.
- Carry handle and the base of the carrycot should be inspected regularly for signs of damage and wear.
- Prior to carrying or lifting, make sure that the carrycot carry handle is locked into position.
- The head of the child should never be lower than the body of the child.
- No additional mattress shall be added.
- This carrycot complies to **BS EN 1466:2014**.

Pushchair Mode:

- Pushchair mode is achieved using the seat unit (forward or rear facing) attached to the chassis. In this mode:
- The pushchair is suitable for children from 6 months up to a maximum user weight of 15kg.
- **WARNING:** This seat unit is not suitable for children under 6 months.
- **WARNING:** Always use the restraint system.
- **WARNING:** Always use the crotch strap in combination with the waist belt.
- Ensure your child wears a correctly fitted and adjusted harness at all times. D-rings are provided on the existing harness for the attachment of a separate safety harness approved to BS EN 13210 should this be required.













Car Seat Mode:

- This combination is suitable for children from birth up to a maximum user weight of 13kg.
- For use as a travel system, the chassis is only compatible with the "Hold" car seat (Sold separately). In this mode:
- This product does not replace a cot or a bed. Should your child need to sleep, then it should be placed in suitable cot, bed or carrycot.

Care & Maintenance:

- Your travel system has been designed to meet comprehensive safety standards, and with correct use and maintenance will give many years of trouble free performance.
- **Storage** - Always store your travel system dry. Storing a damp travel system will encourage mildew to form, so always wipe away any moisture with a soft cloth and allow to dry thoroughly before storing. Never leave in sunlight for prolonged periods - some fabrics may fade.
- **Cleaning** - Refer to wash care labels on soft goods for cleaning instructions. Plastic and metal parts may be sponged clean with warm water and a mild detergent. Never clean with abrasive, ammonia based, bleach based or spirit type cleaner.
- **Wear & Tear** - Continual impact can cause damage. The chassis is strong but will weaken should the back wheels be bumped down stairs or kerbs. Tyres will wear with use and wheel units should be replaced if necessary. If your child wears hard shoes these might damage the soft fabric.
- **Maintenance** - Regularly inspect the locking devices, brakes, wheels, harness assembly, catches, seat adjusters, joints and fixtures to ensure they are secure and in full working order. They should move freely at all times and minimum maintenance should be required. However a regular light application of a spray lubricant e.g. silicone (do not use oil or grease) will extend the life of your travel system and make opening and folding easier. Your travel system should be serviced and reconditioned before using it for a second baby, or after 18 months, whichever is the sooner.

Visual language Key:

	Refer to warning XX		Repeat action x times		Press and hold
	Correct action		General action arrow		Check
	Incorrect action		Lock		Continue to step XX
	Audible sound		Unlock		Repeat on other side

Part List:

P1: Chassis

P2: Rear wheels x2

P3: Front wheel

P4: Carrycot mattress

P5: Carrycot liner

P6: Carrycot

P7: Carrycot hood

P8: Carrycot apron

P9: Carrycot carry handle

P10: Bumper bar with cover

P11: Seat unit hood

P12: Footmuff

P13: Seat unit

P14: Changing bag (full)

P15: Raincover

P16: Child Car Seat adaptor (x2)

Replacement Parts:

The replacement parts shown below are available for your product. For UK & Ireland customers, order through our website: <http://www.cosatto.com/service-centre/spares>

For customer outside UK & Ireland, contact information for your local distributor can be found on <http://www.cosatto.com/stockists>

If you require any further assistance, please contact us at cuddle@cosatto.com

S1: Footmuff

S2: Chest pads (Set)

S3: Seat unit hood

S4: Seat unit

S5: Harness

S6: Crotch pad

S7: Rear wheel

S8: Basket

S9: Front wheel

S10: Carrycot carry handle /
seat unit bumper bar

S11: Bumper bar cover

S12: Carrycot mattress cover

S13: Carrycot mattress

S14: Carrycot liner

S15: Carrycot apron

S16: Carrycot

S17: Carrycot hood

S18: Raincover

S19: Child car seat adaptors (Pair)

S20: Changing bag

S21: Changing mat (Colour may vary)

S22: Messy bag (Colour may vary)

Fitting & operation information:

Please refer to the following diagrams:

Chassis

1- Opening:

Release the autolock (1) and lift the handle upwards until the chassis locks into position (2).
Check the chassis has locked in place.

2- Adjusting handle position:

Front wheel

3- Fitting:

4- Removing:

Rear wheel

5- Fitting:

6- Removing:

Brake

7- Applying:

8- Releasing:

Front swivel lock

9- Applying:

10- Releasing:

Basket

11- Removing:

Refitting is a reversal of the procedure.

Chassis

12- Closing:

Note: The chassis cannot be closed with either the carrycot or the child car seat fitted. To close with seat unit fitted, the seat unit must be forward facing and in the most upright recline position.

While pressing the primary release button (1), pull both secondary levers (2) back. Press down on the handle (3) until the autolock retains the chassis in the folded position (4).
Fold handle inwards (2) to achieve the most compact fold (5).

Carrycot

13- Preparation:

Remove mattress and liner from carrycot (1).
Unfold both frame bars until they locked into positions (2).

14- Refit the liner into the carrycot and secure (1).

Refit the mattress over the liner in the carrycot (2).
Attach the carrycot handle to the carrycot (3).

There are a set of "D" ring located at the base of the carrycot for the attachment of a separate safety harness approved to BS EN 13210 should this be required (harness not supplied). Push the "D" rings through the slots in the liner (4).

15- Fitting:

Note: The carrycot can only be fitted rearward facing as shown in illustration.

Dots are marked on the seat mounts and carrycot mounts (1). These should be on the same side and aligned if fitted correctly.

16- Removing:

Note: Please ensure that the carry handle is securely fitted before lifting the carrycot clear of the chassis.

Carrycot carry handle

17- Removing:

Carrycot hood

18- Fitting:

19- Adjusting:

20- Removing:

Carrycot apron

21- Fitting:

Removing is a reversal of this procedure.

Raincover

- 22- Fitting:**
Removing is a reversal of this procedure.

Seat unit

- 23- Fitting:**
Note: The seat unit can be fitted forward or rearward facing.

- 24- Removing:**

- 25- Adjusting seat unit recline angle:**

WARNING: Never adjust the seat unit with your child in the seat.

Harness

- 26- Opening:**

- 27- Closing:**

- 28- Adjusting the strap length:**
Slide the strap adjuster to suitable length (1, 2 & 3).

- 29- Adjusting the shoulder strap position:**

- 30- Removing:**
Push the shoulder strap retainer through the backrest (1).
Push the crotch strap retainer through the seat (2).
Rotate the "C" clip to expose its opening (3) and slide the waist strap out of the clip (4).
Refitting is a reversal of this procedure.

Bumper bar

- 31- Fitting:**

- 32- Opening:**

- 33- Removing:**

Footmuff

- 34- Fitting:**
Open the harness (26) and remove chest pad & crotch pad (1).
Push the harness straps through the footmuff (2).
Attach the footmuff fabric fasteners to the rear of the backrest (3).
Refit chest pads & crotch pad then close the harness (27).

Seat unit hood

- 35- Fitting:**

- 36- Adjusting:**

- 37- Removing:**

Raincover

- 38- Fitting:**

Child car seat adaptor

- 39- Fitting:**
Note: The child car seat adaptors are supplied with the "Giggle 2" TS. The adaptors are handed. Dots are marked on the seat mounts and the adaptors (1). These should be on the same side if fitted correctly.

- 40- Removing:**

Car seat mode

- 41- Note:** The child car seat should only be fitted rearward facing.

- 42- Fitting:**

- 43- Removing:**
Press the memory release button (1). The button will stay depressed.
Press and hold the release button on the opposite side of the car seat (2).
Lift the child car seat off the chassis (3).



Important : conservez ce mode d'emploi afin de pouvoir le consulter ultérieurement.

Informations importantes de sécurité

Généralités:

- **AVERTISSEMENT:** Ne laissez JAMAIS votre enfant sans surveillance.
- **AVERTISSEMENT:** Assurez-vous que tous les dispositifs de verrouillage sont enclenchés avant toute utilisation.
- **AVERTISSEMENT:** Pour éviter les blessures, tenez votre enfant à l'écart lors du dépliage et du pliage du produit.
- **AVERTISSEMENT:** Ne laissez pas votre enfant jouer avec ce produit.
- **AVERTISSEMENT:** Ce produit n'est pas adapté pour la course à pied ni le patinage (rollers/skate).
- **AVERTISSEMENT:** Vérifiez que les dispositifs de fixation voiture du siège, de la nacelle ou du siège-auto sont correctement enclenchés avant toute utilisation.
- Un panier permet le transport de 2 kg d'articles uniformément répartis.
- Deux filets à l'arrière du siège permettent chacun de ranger jusqu'à 250 g d'articles répartis uniformément.
- Un sac à langer (le style varie) permet le transport de 2 kg d'articles.
- Toute charge supplémentaire fixée à la poignée, à l'arrière du dossier ou sur les côtés de la poussette peut affecter sa stabilité compromettre la sécurité.
- N'utilisez pas de plate-forme avec ce produit, car celle-ci peut compromettre sa sécurité.
- Appliquez toujours le frein avant de placer ou sortir l'enfant de la poussette.
- Ne placez jamais un deuxième enfant dans la poussette.
- Ce produit est conforme à la norme **BS EN 1888:2012**.

Mode nacelle:

- La nacelle peut être utilisée sans le châssis. Dans ce mode :
- La nacelle peut être utilisée dès la naissance.
- Il ne doit être utilisé qu'à plat.
- **AVERTISSEMENT:** Ce produit convient uniquement aux enfants qui ne peuvent pas tenir assis seuls.
- **AVERTISSEMENT:** Il ne doit être utilisé que sur une surface stable, de niveau et sèche.
- **AVERTISSEMENT:** Ne laissez pas d'autres enfants jouer sans surveillance près de la nacelle.
- **AVERTISSEMENT:** Ne l'utilisez pas si une pièce est cassée, abîmée ou manquante.
- **AVERTISSEMENT:** Ne placez jamais cette nacelle sur un support.
- Soyez conscient du risque d'incendie associé aux feux ouverts et aux sources de forte chaleur à proximité de la nacelle.

- L'anse de transport et le socle de la nacelle doivent être régulièrement inspectés pour vérifier l'absence de signes de dommages et d'usure.
- Avant de la transporter ou de la soulever, vérifiez que l'anse de la nacelle est correctement verrouillée.
- La tête de l'enfant ne doit jamais se trouver plus basse que son corps.
- N'ajoutez pas de matelas supplémentaire.
- Cette nacelle est conforme à la norme **BS EN 1466:2014**.

Mode poussette:

- La poussette comprend le siège (orienté vers l'avant ou l'arrière) monté sur le châssis. Dans ce mode :
- Cette poussette est destinée aux enfants de 6 mois jusqu'à un poids maximum de 15 kg.
- **AVERTISSEMENT:** N'ajoutez pas de matelas supplémentaire.
- **AVERTISSEMENT:** Utilisez toujours le harnais.
- **AVERTISSEMENT:** Associez toujours la sangle d'entrejambe avec la ceinture.
- Assurez-vous que le harnais est toujours correctement positionné et réglé pour votre enfant. Des anneaux en D sont fournis sur le harnais existant pour fixer un autre harnais de sécurité approuvé BS EN 13210, si cela est nécessaire.

Mode siège-auto:

- Cette combinaison est destinée aux enfants dès la naissance jusqu'à un poids maximum de 13 kg.
- Le châssis est uniquement compatible avec les sièges-auto « Hold » (vendus séparément). Dans ce mode :
- Ce produit ne remplace ni un berceau ni un lit. Si votre enfant a besoin de dormir, il doit être placé dans un berceau, une nacelle ou un lit adaptés.

Entretien:

- Ce produit a été conçu pour répondre aux normes de sécurité rigoureuses et une utilisation et un entretien appropriés vous garantiront de nombreuses années d'utilisation sans problème.
- **Rangement** - Rangez toujours votre système de voyage sec. Le rangement du système de voyage humide favorise la formation de moisissures. Séchez-le avec un chiffon doux et laissez-le sécher complètement avant de le ranger. Ne laissez jamais le produit longtemps au soleil ; la couleur de certains tissus peut s'estomper.
- **Nettoyage** - Les instructions de nettoyage des articles en tissu sont indiquées sur leurs étiquettes de lavage respectives. Les pièces métalliques et en plastique peuvent être nettoyées en les épongeant avec de l'eau tiède et un détergent doux. N'utilisez jamais de détergent abrasif ou à base d'ammoniaque, d'eau de Javel ou d'alcool.
- **Usure** - Les impacts continuels l'endommageront. Le châssis est robuste, mais il s'affaiblira si la poussette tombe sur les roues arrière en descendant les escaliers ou les trottoirs. Les pneus sont des pièces d'usure et les roues doivent être remplacées si nécessaire. Si votre enfant porte des chaussures dures, celles-ci pourraient endommager le tissu.
- **Entretien** - Inspecter régulièrement les dispositifs de verrouillage, les freins, les roues, le harnais, les boucles, les attaches, les articulations et les fixations pour vous assurer qu'ils sont sûrs et fonctionnels. Elles doivent toujours pouvoir bouger librement et seul un entretien limité est nécessaire. Cependant, l'application régulière d'un léger film de spray lubrifiant, par exemple du silicone (ne pas utiliser d'huile ni de graisse), permettra de conserver votre système de voyage plus longtemps et facilitera le dépliage et le pliage. Le produit doit être inspecté et remis en état avant de l'utiliser pour un deuxième bébé ou après 18 mois (au plus tôt des deux).

Signification des symboles:

	Reportez-vous à l'avertissement XX		Répétez l'action x fois		Appuyez et maintenez
	Action correcte		Flèche d'action générale		Vérifiez
	Action incorrecte		Verrouillez		Passez à l'étape XX
	Signal sonore		Déverrouillez		Répétez de l'autre côté

Liste des pièces:

P1: Châssis

P2: Roue arrière x2

P3: Roue avant

P4: Matelas de nacelle

P5: Habillage de nacelle

P6: Nacelle

P7: Capote de nacelle

P8: Tablier de nacelle

P9: Anse de nacelle

P10: Barre de protection avec housse

P11: Capote de siège

P12: Chancelière

P13: Siège

P14: Sac à langer (complet)

P15: Cape de pluie

P16: Adaptateur de siège-auto

Pièces de rechange:

Les pièces de rechange ci-dessous sont disponibles pour votre produit. Pour le Royaume-Uni et l'Irlande, vous pouvez commander sur notre site : <http://www.cosatto.com/service-centre/spares>

En dehors du Royaume-Uni et de l'Irlande, vous trouverez les coordonnées de votre distributeur sur :

<http://www.cosatto.com/stockists>.

Si vous avez besoin d'aide, n'hésitez pas à nous écrire à cuddle@cosatto.com.

S1: Chancelière

S2: Rembourrages de bretelle (Kit)

S3: Capote de siège

S4: Siège

S5: Harnais

S6: Rembourrage d'entrejambe

S7: Roue arrière

S8: Panier

S9: Roue avant

S10: Anse de nacelle /

Barre de protection

S11: Tissu de la barre de protection

S12: Housse du matelas de nacelle

S13: Matelas de nacelle

S14: Habillage de nacelle

S15: Tablier de nacelle

S16: Nacelle

S17: Capote de nacelle

S18: Cape de pluie

S19: Adaptateurs de siège-auto (Paire)

S20: Sac à langer

S21: Matelas à langer

(la couleur peut varier)

S22: Sac hygiénique

(la couleur peut varier)

Informations d'installation et d'utilisation :

Reportez-vous aux schémas suivants :

Châssis

1- Ouverture:

Libérez le dispositif automatique de verrouillage (1), puis tirez la poignée vers le haut jusqu'au verrouillage du châssis (2).

Assurez-vous que le châssis est correctement bloqué.

2- Réglage de la position de la poignée:

3- Installation:

4- Retrait:

5- Installation:

6- Retrait:

Roue avant

Roue arrière

- Freins**
- 7- Application:**
- 8- Libération:**
- Loquet de rotation des roues avant**
- 9- Application:**
- 10- Libération:**
- Panier**
- 11- Retrait:**
Procédez dans l'ordre inverse pour réinstaller le harnais.
- Châssis**
- 12- Fermeture:**
Remarque : Le châssis ne peut pas être fermé si la nacelle ou le siège-auto s'y trouve. Pour le fermer avec le siège, celui-ci doit être orienté vers l'avant et le dossier complètement relevé.
Tout en appuyant sur le bouton de déverrouillage principal (1), tirez les deux loquets (2) vers l'arrière.
Appuyez sur la poignée (3) jusqu'à ce que le dispositif automatique de verrouillage bloque le châssis en position repliée (4).
Pivotez la poignée vers l'intérieur (2) pour un pliage plus compact (5).
- Nacelle**
- 13- Préparation:**
Retirez le matelas et l'habillage de la nacelle (1).
Dépliez les deux barres de cadre jusqu'à leur verrouillage (2).
- 14- Replaces l'habillage dans la nacelle et attachez-le (1).
Remplacez le matelas sur l'habillage de la nacelle (2).
Fixez l'anse à la nacelle (3).
Les anneaux en D à la base de la nacelle permettent d'attacher un harnais de sécurité approuvé BS EN 13210, si cela est nécessaire (harnais non fourni). Passez les anneaux en D dans les fentes de l'habillage (4).**
- 15- Installation:**
Remarque : La nacelle ne peut être montée qu'orientée vers l'arrière, comme illustré. Des points sont marqués sur les supports de siège et de nacelle (1). Ils doivent se trouver du même côté et être alignés pour que l'installation soit correcte.
- 16- Retrait:**
Remarque : Assurez-vous que l'anse est solidement fixée avant de soulever la nacelle du châssis.
- Anse de nacelle**
- 17- Retrait:**
- Capote de nacelle**
- 18- Installation:**
- 19- Réglage:**
- 20- Retrait:**
- Tablier de nacelle**
- 21- Installation:**
Procédez dans l'ordre inverse pour le retrait.
- Cape de pluie**
- 22- Installation:**
Procédez dans l'ordre inverse pour le retrait.
- Siège**
- 23- Installation:**
Remarque : Le siège peut être orienté vers l'avant ou l'arrière.
- 24- Retrait :**
- 25- Réglage de l'inclinaison du dossier du siège**
AVERTISSEMENT: Ne réglez jamais le siège si l'enfant y est assis.
- Harnais**
- 26- Ouverture:**
- 27- Fermeture:**
- 28- Ajustement de la longueur des sangles:**
Faites glisser la boucle de réglage à la longueur appropriée (1, 2 et 3)

29- Réglage de la hauteur des bretelles:

30- Retrait:

Passez l'attache de bretelle dans la fente du dossier (1).
Passez l'attache de la sangle d'entrejambe dans la fente du dossier (2).
Tournez l'anneau fendu de façon à voir son ouverture (3), puis faites sortir la sangle de l'anneau (4).
Procédez dans l'ordre inverse pour réinstaller le harnais.

Barre de protection

31- Installation:

32- Ouverture:

33- Retrait:

Chancelière

34- Installation:

Ouvrez le harnais (26) et retirez les rembourrages de bretelle et le rembourrage d'entrejambe (1).
Poussez les sangles de harnais au travers du couvre-jambes (2).
Attachez les bandes scratch du couvre-jambes à l'arrière du dossier (3).
Installez les rembourrages de bretelle et le rembourrage d'entrejambe, puis fermez le harnais (27).

Capote de siège

35- Installation:

36- Réglage:

37- Retrait:

Cape de pluie

38- Installation:

Adaptateur de siège-auto

39- Installation:

Remarque : Les adaptateurs de montage du siège-auto sont fournis avec le Giggle 2. Les adaptateurs ne sont pas symétriques. Des points sont marqués sur les supports de siège et les adaptateurs (1). Ils doivent se trouver du même côté pour que l'installation soit correcte.

40- Retrait:

Mode siège-auto

41- Remarque: Le siège-auto doit uniquement être monté dos à la route.

42- Installation:

43- Retrait:

Appuyez sur le bouton de déverrouillage à mémoire (1). Le bouton reste enfoncé.
Appuyez sur le bouton de déverrouillage du côté opposé du siège-auto (2).
Soulevez le siège-auto hors du châssis (3).



Wichtig: Bitte diese Gebrauchsanweisung aufbewahren. Wichtige Sicherheitshinweise

Allgemein:

- **WARNUNG:** Lassen Sie Ihr Kind NIE unbeaufsichtigt.
- **WARNUNG:** Vergewissern Sie sich, dass vor der Verwendung alle Arretierungen eingerastet sind.
- **WARNUNG:** Um Verletzungen zu vermeiden, beim Auseinanderklappen und Zusammenklappen des Produkts Kinder fernhalten.
- **WARNUNG:** Lassen Sie Ihr Kind nicht mit dem Produkt spielen.
- **WARNUNG:** Dieses Produkt ist nicht zum Joggen oder Skaten geeignet.
- **WARNUNG:** Vor Verwendung prüfen, ob die Befestigungsvorrichtungen für den Sitz, die Babyschale oder den Kindersitz richtig eingerastet sind.
- Für den Transport von Gegenständen mit einem Gesamtgewicht von 2kg steht ein Korb zur Verfügung. Die Gegenstände bitte gleichmäßig verteilen.
- An der Rückseite des Sitzes befinden sich zwei Netztaschen, in welchen, wenn gleichmäßig verteilt, jeweils Gegenstände bis 250 g verstaut werden können.
- Eine Wickeltasche (verschiedene Designs) mit einer Lastgrenze von maximal 2 kg wird mitgeliefert.
- Zusätzlich am Griff oder an der Rückseite der Rückenlehne oder an den Seiten des Wagens angebrachte Lasten gefährden die Stabilität und Sicherheit des Wagens.
- Bitte verwenden Sie mit diesem Produkt keinen Podest, da dadurch die Sicherheit des Produkts gefährdet wird.
- Beim Hineinsetzen und Herausnehmen des Kindes aus dem Wagen immer die Bremse betätigen.
- Das Produkt nie zum Transport eines zweiten Kindes verwenden.
- Dieses Produkt erfüllt die Anforderungen nach **BS EN 1888:2012**.

Verwendung als Babytragetasche:

- Die Tragetasche kann auch ohne dem Gestell verwendet werden. Bei dieser Verwendung:
- Ist die Tragetasche ab Geburt geeignet.
- Darf die Tragetasche nur in Liegeposition verwendet werden.
- **WARNUNG:** Dieses Produkt ist nur für Kinder geeignet, die noch nicht ohne Hilfe aufrecht sitzen können.
- **WARNUNG:** Nur auf einer festen, ebenen und trockenen Oberfläche verwenden.
- **WARNUNG:** Lassen Sie andere Kinder nicht unbeaufsichtigt in der Nähe der Babytragetasche spielen.
- **WARNUNG:** Verwenden Sie das Produkt nicht mit kaputten, gerissenen oder fehlenden Teilen.
- **WARNUNG:** Babytragetasche nie auf einem Gestell verwenden.

- Achten Sie auf Gefahren durch offene Flammen oder andere Quellen mit starker Wärmeausstrahlung in der näheren Umgebung der Babytragetasche.
- Der Tragegriff und das Unterteil der Babytragetasche müssen regelmäßig auf Beschädigung und Verschleiß inspiziert werden.
- Vor dem Tragen oder Heben sicherstellen, dass der Griff der Babyschale richtig eingerastet ist.
- Der Kopf des Kindes darf nie tiefer liegen wie der Körper des Kindes.
- Keine zusätzliche Matratze verwenden.
- Diese Babytragetasche erfüllt die Anforderungen nach **BS EN 1466:2014**.

Verwendung als Buggy:

- Das Produkt kann als Buggy verwendet werden, indem der Sitz (in Fahrtrichtung oder entgegen der Fahrtrichtung) am Gestell befestigt wird. Bei dieser Verwendung:
- Der Buggy ist für Kinder ab 6 Monate bis zu einem maximalen Gewicht von 15 kg geeignet.
- **WARNUNG:** Der Sitz ist für Kinder unter 6 Monaten nicht geeignet.
- **WARNUNG:** Verwenden Sie immer das Rückhaltesystem.
- **WARNUNG:** Den Schrittgurt immer zusammen mit dem Taillengurt verwenden.
- Achten Sie darauf, dass Ihr Kind immer einen passenden und richtig eingestellten Sitzgurt trägt. Wenn benötigt, stehen am vorhandenen Sitzgurt D-Ringe zur Verfügung, um einen separaten, nach BS EN 13210 zugelassenen, Sicherheitsgurt zu befestigen.

Verwendung als Kindersitz:

- Diese Kombination ist für Kinder ab der Geburt bis zu einem Höchstgewicht von 13kg geeignet.
- Bei Verwendung als Travel-System, ist das Gestell nur mit dem "Hold" Kindersitz (wird separat verkauft) kompatibel. Bei dieser Verwendungsart:
- ist dieses Produkt ist kein Ersatz für ein Baby- oder Kinderbett. Wenn Ihr Kind schlafen möchte, legen Sie es in ein geeignetes Baby- oder Kinderbett oder in eine Babytragetasche.

Pflege & Wartung:

- Ihr Transportsystem wurde so entwickelt, dass es die umfassenden Sicherheitsnormen erfüllt. Bei richtiger Verwendung und Instandhaltung können Sie das Produkt viele Jahre ohne Probleme benutzen.
- **Aufbewahrung** - Das Travel-System nur im trockenen Zustand aufbewahren. Durch Aufbewahren eines feuchten Travel-Systems, wird Schimmelbildung begünstigt. Wurde das Travel-System in einer feuchten Umgebung verwendet, mit einem weichen Lappen trocken tupfen und vor dem Aufbewahren vollständig trocknen lassen. Nicht für längere Zeit der Sonne aussetzen, da dadurch die Textilien verblassen können.
- **Reinigen** - Siehe dazu die Anleitung für das Reinigen von Textilien. Komponenten aus Kunststoff und Metall können mit einem Schwamm, etwas warmen Wasser und einem milden Reinigungsmittel gereinigt werden. Zum Reinigen nie scheuernde, Ammoniak, Bleichmittel oder Spiritus enthaltende Reinigungsmittel verwenden.
- **Abnutzung** - Eine solche ständige Einwirkung auf das Hinterrad verursacht Schäden. Das Fahrgestell ist sehr stabil. Durch Anstoßen des Hinterrads an Treppen oder Bordsteinen, wird das Gestell allerdings instabil. Die Reifen nutzen sich durch Gebrauch ab und Radeinheiten müssen bei Bedarf ersetzt werden. Wenn Ihr Kind feste Schuhe trägt, können die Textilien beschädigt werden.
- **Wartung** - Kontrollieren Sie regelmäßig die Arretierungen, Bremsen, Räder, Gurte, Verschlüsse, Sitzversteller, Verbindungen und Zubehör, um zu gewährleisten, dass diese sicher und voll funktionstüchtig sind. Die Räder sollten immer frei beweglich sein und bedürfen nur geringer Wartung. Die Nutzungsdauer Ihres Travel-Systems wird allerdings verlängert, wenn etwas Schmiermittel, z.B. Silikon (kein Öl oder Fett verwenden), aufgesprüht wird. Das erleichtert auch das Auseinander- und Zusammenklappen. Je nach dem, welcher Fall zuerst eintritt, muss das Transportsystem vor der Nutzung durch ein zweites Baby oder nach 18 Monaten gewartet und überholt werden.

Bildsprachenschlüssel:

	Siehe Warnung XX		Vorgang x-mal wiederholen		Drücken und halten
	Richtig		Pfeil für allgemeine Vorgänge		Prüfen
	Falsch		Schließen		Weiter zu Schritt XX
	Hörbares Geräusch		Öffnen		Auf der anderen Seite wiederholen

Komponentenliste:

P1: Gestell	P7: Babyschalenerdeck	P13: Sitz
P2: Hinterrad x2	P8: Babyschalenschürze	P14: Wickeltasche (gefüllt)
P3: Vorderrad	P9: Babyschalengriff	P15: Regenschutz
P4: Babyschalenermatratze	P10: Sicherheitsbügel mit Bezug	P16: Kindersitzbefestigung
P5: Babyschalenerinlage	P11: Sitzverdeck	
P6: Babyschale	P12: Fußsack	

Ersatzteile:

Für dieses Produkt sind die unten aufgeführten Ersatzteile erhältlich. Kunden in Großbritannien & Irland bestellen über unsere Webseite: <http://www.cosatto.com/service-centre/spares>

Kunden außerhalb Großbritanniens & Irlands finden Kontaktangaben für Händler vor Ort auf unserer Webseite : <http://www.cosatto.com/stockists>

Sollten Sie weitere Hilfe benötigen, kontaktieren Sie uns über cuddle@cosatto.com

S1: Fußsack	S10: Babyschalengriff / Sitzsicherheitsbügel	S18: Regenschutz
S2: Brustpolster (Set)	S11: Vorderbügel-Bezug	S19: Kindersitzbefestigungen (zwei)
S3: Sitzverdeck	S12: Babyschalenermatratzenbezug	S20: Wickeltasche
S4: Sitz	S13: Babyschalenermatratze	S21: Wickelunterlage (Farben variieren)
S5: Kindersitzgurt	S14: Babyschalenerinlage	S22: Nasstasche (Farben variieren)
S6: Schrittpolster	S15: Babyschalenschürze	
S7: Hinterrad	S16: Tragetasche	
S8: Korb	S17: Babyschalenerdeck	
S9: Vorderrad		

Befestigungs- & Anwendungshinweise:

Siehe folgende Abbildungen:

Gestell

- Auseinanderklappen:**
Automatikverriegelung öffnen (1) und den Griff hochziehen, bis das Gestell richtig einrastet (2).
Prüfen, ob das Gestell richtig eingerastet ist.

- Griffposition einstellen:**

Vorderrad

- Befestigen:**

- Entfernen:**

Hinterrad

- Befestigen:**

- Entfernen:**

Bremse

7- **Feststellen:**

8- **Lösen:**

Vorderrad- Schwenkraste

9- **Feststellen:**

10- **Lösen:**

Korb

11- **Entfernen:**

Zur Wiederbefestigung, Vorgang in umgekehrter Reihenfolge durchführen.

Gestell

12- **Zusammenklappen:**

Hinweis: Wenn die Babyschale oder der Kindersitz befestigt sind, lässt sich das Gestell nicht zusammenklappen.

Zum Zusammenklappen des Gestells mit befestigtem Sitz, muss sich der Sitz in Vorwärtsrichtung und die Rückenlehne in gerader Aufrechtposition befinden.

Während des Drückens der Hauptentriegelungstaste (1), die beiden Sekundärhebel (2) nach hinten ziehen.

Den Griff nach unten drücken (3), bis die Automatikverriegelung das Gestell im zusammengeklappten Zustand hält (4).

Zum kompakten Zusammenklappen (5), den Griff nach innen klappen (2).

Tragetasche

13- **Vorbereitung:**

Matratze und Einlage von der Babyschale entfernen(1).

Beide Gestellarme auseinanderklappen, bis sie einrasten (2).

14- Einlage wieder in die Babyschale legen und befestigen (1).

Matratze wieder an der Einlage in der Babyschale befestigen (2).

Babyschalengriff an der Babyschale befestigen (3).

An der Unterseite der Babyschale befinden sich D-Ringe, um dort ggf. einen separaten, nach BS EN 13210 zugelassenen, Sicherheitsgurt zu befestigen (Sicherheitsgurt wird nicht mitgeliefert). D-Ringe durch die Öffnungen in der Einlage schieben (4).

15- **Befestigen:**

Hinweis: Die Babyschale kann nur, wie in der Abbildung dargestellt, in Rückwärtsrichtung befestigt werden.

An den Sitz- und Babyschalenebefestigungen wurden Punkte markiert (1). Diese sollten sich bei richtiger Befestigung auf der gleichen Seite befinden und gleichgerichtet sein.

16- **Entfernen:**

Hinweis: Bitte prüfen Sie, ob der Tragegriff richtig befestigt wurde, bevor Sie die Babyschale vom Gestell heben.

Babyschalengriff

17- **Entfernen:**

Babyschalenverdeck

18- **Befestigen:**

19- **Anpassen:**

20- **Entfernen:**

Babyschalenschürze

21- **Befestigen:**

Das Entfernen erfolgt in umgekehrter Reihenfolge.

Regenschutz

22- **Befestigen:**

Das Entfernen erfolgt in umgekehrter Reihenfolge.

Sitz

23- **Befestigen:**

Hinweis: Der Sitz kann in Vorwärts- oder Rückwärtsrichtung befestigt werden.

24- **Entfernen:**

25- **Neigungswinkel der sitzrückenlehne anpassen:**

WARNUNG: Passen Sie die Sitzposition nie an, während sich Ihr Kind im Sitz befindet.

Kindersitzgurt

26- **Anpassen der Gurtlänge:**

27- **Zusammenklappen:**

28- Anpassen der Gurtlänge:

Gurtversteller auf die geeignete Länge schieben (1, 2 & 3)

29- Anpassen der Schultergurtposition:

30- Entfernen:

Schultergurthalterung durch die Rückenlehne schieben (1).

Schrittgurthalterung durch den Sitz schieben (2).

"C"-Clip drehen bis die Öffnung erscheint (3) und Hüftgurt aus dem Clip herauschieben (4).

Zur Wiederbefestigung, Vorgang in umgekehrter Reihenfolge durchführen.

Vorderbügel

31- Befestigen:

32- Auseinanderklappen:

33- Entfernen:

Fußsack

34- Befestigen:

Sicherheitsgurt öffnen (26) und Brust- & Schrittpolster entfernen (1).

Gurte durch den Fußsack schieben (2).

Die Fußsack-Klettverschlüsse an der Rückseite der Rückenlehne befestigen (3).

Brust- & Schrittpolster wieder befestigen und den Sicherheitsgurt schließen (27).

Sitzverdeck

35- Befestigen:

36- Anpassen:

37- Entfernen:

Regenschutz

38- Befestigen:

Kindersitzbefestigung

39- Befestigen:

Hinweis: "Giggle 2" TS wird mit Kindersitzadaptern geliefert.

Die Adapter sind rechts- und linkshändig. An der Sitzbefestigung und den Adaptern wurden Punkte markiert (1). Bei richtiger Befestigung, sollten sich diese auf der gleichen Seite befinden.

40- Entfernen:

Verwendung als

41- Hinweis: Der Kindersitz muss immer in Rückwärtsrichtung befestigt werden.

Kindersitz

42- Befestigen:

43- Entfernen:

Memory-Entriegelungsknopf drücken (1). Die Taste bleibt eingedrückt.

Entriegelungstaste an der gegenüberliegenden Seite des Kindersitzes drücken und gedrückt halten (2).

Den Kindersitz vom Gestell heben (3).



Attenzione: Conservare le istruzioni per consultazioni future.

Informazioni sulla sicurezza

Informazioni generali:

- **AVVERTENZA:** Non lasciare mai i bambini senza supervisione.
- **AVVERTENZA:** Assicurarsi che tutte le chiusure siano attive prima dell'uso.
- **AVVERTENZA:** Per evitare infortuni, non montare o smontare il prodotto in presenza del vostro bambino.
- **AVVERTENZA:** Non lasciare che vostro figlio giochi con il prodotto.
- **AVVERTENZA:** Il prodotto non è adatto alla corsa o al pattinaggio.
- **AVVERTENZA:** Controllare gli attacchi del seggiolino, culla portatile o seggiolino auto prima dell'uso.
- In dotazione un cesto per il trasporto di 2 kg, uniformemente distribuiti.
- Il retro del seggiolino è dotato di due tasche a rete per il trasporto di 250 g in ognuna, distribuiti egualmente.
- Con borsa per il cambio in dotazione per un trasporto massimo di 2 kg.
- Qualsiasi peso aggiuntivo, sulla maniglia, sul retro dello schienale o ai lati andrà a discapito della stabilità e sicurezza del prodotto.
- Non sistemare questo prodotto su una piattaforma, poiché potrebbe vanificarne l'affidabilità.
- Avere sempre il freno attivo quando si sistema o rimuove il bambino dal veicolo.
- Adatto al trasporto di un solo bambino.
- Prodotto conforme alla norma **BS EN 1888:2012**.

Modalità culla portatile:

- La culla portatile può essere utilizzata separatamente al telaio:
- La culla è adatta a bambini sin dalla nascita.
- L'unica posizione consentita è quella distesa.
- **AVVERTENZA:** Il prodotto è adatto unicamente a bambini che non sono in grado di sedersi da soli.
- **AVVERTENZA:** Da utilizzare solo su superfici stabili, uniformi e asciutte.
- **AVVERTENZA:** Non lasciare che i bambini giochino senza supervisione vicino alla culla.
- **AVVERTENZA:** Non utilizzare se parti risultano rotte, usurate o mancanti.
- **AVVERTENZA:** Non utilizzare la culla su un supporto.
- Fare attenzione a eventuali incendi e altre fonti di calore estremo in prossimità della culla.
- È consigliabile controllare regolarmente eventuali segni di danneggiamento o usura sulla maniglia e sulla base della culla portatile.
- Prima di procedere con il trasporto assicurarsi che la sicura della maniglia sia in funzione.
- La testa del bambino non dovrebbe mai essere in posizione inferiore al resto del corpo.
- Non aggiungere nessun altro materasso.
- La culla portatile è conforme alla norma **BS EN 1466:2014**.

Modalità passeggino:

- La modalità passeggino è possibile utilizzando il sedile (rivolto in avanti o all'indietro) agganciato alla struttura.
- Il passeggino è adatto a bambini dai sei mesi di età fino a un peso massimo di 15 kg.
- **AVVERTENZA:** Il seggiolino non è adatto ai bambini al di sotto dei 6 mesi.
- **AVVERTENZA:** Utilizzare sempre il sistema di ritenuta.
- **AVVERTENZA:** Utilizzare sempre la cinghia inguinale con la cintura.
- Assicurarsi che il bambino porti sempre un'imbracatura adatta al suo corpo e posizionata correttamente. Anelli di aggancio laterali sono presenti sull'imbracatura per l'eventuale aggiunta di un'ulteriore imbracatura, approvata dalla norma BS EN 13210.

Modalità viaggio:

- Questa combinazione è adatta a bambini dalla nascita fino a un peso massimo di 13 kg.
- Per l'utilizzo in viaggio, il telaio è compatibile solo con il seggiolino Hold (Venduti separatamente). Nella seguente modalità:
- Il prodotto non sostituisce una culla o un letto. Nel caso il vostro bambino abbia bisogno di dormire si consiglia di utilizzare una culla, un letto o una culla portatile.

Manutenzione:

- Il prodotto conforme agli standard di sicurezza, e con un corretto utilizzo e un'attenta manutenzione vi regalerà molti anni di tranquillità e spensieratezza al volante.
- **Conservazione** - Non riporre mai il sistema di trasporto bagnato. Così facendo si incoraggerà la formazione di muffe. Ricordare sempre di asciugarlo con un tessuto morbido e lasciarlo asciugare completamente prima di metterlo via. Non lasciare sotto i raggi solari per un periodo prolungato di tempo-i colori potrebbero scolorirsi.
- **Pulizia** - Per la pulizia fare riferimento alle istruzioni per il lavaggio dei materiali duttili. Le parti in plastica e in metallo possono essere pulite con una spugna, acqua tiepida e un detergente delicato. Non lavare mai con detersivi abrasivi, a base di ammoniaca, candeggina, o alcool.
- **Uso e logoramento** - Impatti ripetuti possono causare danni. La struttura è resistente ma potrebbe indebolirsi a causa dell'impatto delle ruote posteriori contro scale o bordo del marciapiede. Le gomme si useranno e la copertura delle ruote deve essere sostituita se necessario. Le scarpe del vostro bambino, se già da passeggino, possono rovinare i rivestimenti in tessuto.
- **Manutenzione** - Controllare periodicamente se le sicure, i freni, le ruote, l'imbracatura, le chiusure, i regolatori del sedile, le giunzioni e i dispositivi di fissaggio funzionino in maniera regolare e che rimangano sempre flessibili. Dovrebbero poter muoversi sempre e viene richiesta una manutenzione minima. Tuttavia una regolare applicazione di lubrificante spray ad esempio silicone (non utilizzare olio o grasso) allungherà la vita del sistema di trasporto e renderà più facile l'apertura e la chiusura. Si consiglia di revisionare e rinnovare il prodotto prima di utilizzarlo per un secondo bambino, o dopo 18 mesi, a seconda di cosa arriva prima!

Legenda:

	Fare riferimento all'avvertimento XX		Ripetere l'azione x volte		Tenere premuto
	Azione corretta		Freccia per azioni generali		Controllare
	Azione sbagliata		Blocco		Procedere al punto XX
	Segnale acustico		Sblocco		Ripetere l'azione nell'altro lato

Lista delle parti:

P1: Telaio	P7: Cappottina culla	P13: Unità sedile
P2: Ruota posteriore x2	P8: Grembiule culla	P14: Borsa per il cambio (piena)
P3: Truota anteriore	P9: Maniglia culla	P15: Parapioggia
P4: Materassino culla	P10: Parafango con copertura	P16: Adattatore passeggero auto
P5: Fodera culla	P11: Cappottina seggiolino	
P6: Culla portatile	P12: Scalda piedi	

Parti di ricambio:

Le parti di ricambio disponibili sono elencate qui di seguito. Per il Regno Unito e l'Irlanda è possibile ordinare tramite il nostro sito web: <http://www.cosatto.com/service-centre/spares>

I clienti al di fuori del Regno Unito e dell'Irlanda possono contattare il distributore locale indicato su <http://www.cosatto.com/stockists>

In caso di ulteriore assistenza, non esitate a contattarci all'nostro indirizzo email: cuddle@cosatto.com

S1: Scalda piedi	S10: Maniglia culla / Parafango seggiolino	S18: Parapioggia
S2: Cuscinetti pettorali (Set)	S11: Copertura paraurti	S19: Adattatori seggiolino auto (Coppia)
S3: Cappottina seggiolino	S12: Copertura materassina culla	S20: Cambiare la borsa
S4: Unità sedile	S13: Materassino culla	S21: Tappetino per il cambio (I colori possono differire dall'immagine)
S5: Imbracatura	S14: Fodera culla	S22: Borsa per il cambio (I colori possono differire dall'immagine)
S6: Imbottitura inguine	S15: Grembiule culla	
S7: Ruota posteriore	S16: Culla portatile	
S8: Cestino	S17: Cappottina culla	
S9: Truota anteriore		

Informazioni per l'uso e il montaggio:

Si prega di fare riferimento ai seguenti diagrammi:

- | | |
|--|--|
| <u>Telaio</u> | 1- Apertura:
Rilasciare la sicura (1) auto e sollevare la maniglia verso l'alto fino a che il telaio non sia bloccato (2).
Assicurarsi che il telaio sia bloccato a dovere. |
| | 2- Regolare la posizione della maniglia: |
| <u>Truota anteriore</u> | 3- Montaggio: |
| | 4- Rimozione: |
| <u>Ruota posteriore</u> | 5- Montaggio: |
| | 6- Rimozione: |
| <u>Freni</u> | 7- Applicazione: |
| | 8- Rilascio: |
| <u>Blocco rotazione della ruota anteriore</u> | 9- Applicazione: |
| | 10- Rilascio: |
| <u>Cestino</u> | 11- Rimozione:
Per riposizionarlo eseguire il procedimento al contrario. |

Telaio

12- Chiusura:

Attenzione: Il telaio non può essere ripiegato se la culla o il seggiolino sono montati. Per richiudere il telaio con il sedile, questo deve essere rivolto in avanti e nella posizione più dritta.

Tenendo premuto il pulsante primario di rilascio (1), spingere entrambe le leve secondarie (2) all'indietro.

Tenere premuta la maniglia (3) fino a che la sicura non blocchi il telaio in posizione piegata (4). Piegarla verso l'interno (2) per facilitare la chiusura (5).

Culla portatile

13- Prima di iniziare:

Rimuovere il materasso e la fodera dalla culla (1).

Spiegare entrambe le barre del telaio fino a che la posizione non venga bloccata (2).

14- Reinsediare la fodera nella culla e fissarla bene (1).

Riposizionare il materasso sulla fodera della culla (2).

Agganciare la maniglia sulla culla (3).

La base della culla è dotata di una serie di anelli a 'D' per l'aggancio di un'imbracatura di sicurezza a parte, approvata dalla direttiva BS EN 13210, dovreste ritenerlo necessario (l'imbracatura non è in dotazione). Spingere gli anelli nelle fessure della fodera (4).

15- Montaggio:

Attenzione: la culla portatile può essere montata solo rivolta all'indietro come mostrato nell'illustrazione.

Il telaio del sedile e della culla sono marcati da dei pallini (1) che devono risultare dallo stesso lato e allineati per una montatura corretta.

16- Rimozione:

Attenzione: Assicurarsi che la maniglia sia ben fissata prima di sollevare la culla dalla montatura.

Maniglia culla

17- Rimozione:

Cappottina culla

18- Montaggio:

19- Adattamenti:

20- Rimozione:

Grembiule culla

21- Montaggio:

Per rimuovere seguire il procedimento inverso.

Parapioggia

22- Montaggio:

Per rimuovere seguire il procedimento inverso.

Unità sedile

23- Montaggio:

Attenzione: il sedile può essere posizionato in avanti o all'indietro.

24- Rimozione:

25- Adattare la reclinazione del sedile:

AVVERTENZA: Non modificare mai la posizione del sedile con il bambino all'interno.

Imbracatura

26- Apertura:

27- Chiusura:

28- Regolare la lunghezza delle bretelle:

Far scivolare i regolatori delle bretelle fino alla lunghezza desiderata (1,2,&3)

29- Regolare la posizione delle bretelle delle spalle:

30- Rimozione:

Far passare le cinghie attraverso lo schienale (1).

Far passare la cintura inguinale attraverso il seggiolino (2).

Far ruotare la clip C per scoprire l'apertura (3) e far scorrere la cintura addominale fuori dalla clip (4).

Per riposizionarlo eseguire il procedimento al contrario.

Barra di protezione frontale **31- Montaggio:**

32- Apertura:

33- Rimozione:

Scalda piedi

34- Montaggio:

Aprire l'imbracatura ②⑥ e rimuovere l'imbottitura addominale e inguinale (1).
Far passare l'imbracatura attraverso la sacca (2).

Agganciare la sacca con le apposite cinture sul retro dello schienale (3).

Riposizionare l'imbottitura addominale e inguinale e poi chiudere l'imbracatura ②⑦.

Cappottina seggiolino

35- Montaggio:

36- Adattamenti:

37- Rimozione:

Parapioggia

38- Montaggio:

Adattatore passeggino auto

39- Montaggio:

Attenzione: Gli adattatori del seggiolino sono dotati del TS "Giggle 2".

Gli adattatori sono forniti di maniglie. Il telaio del sedile e gli adattatori sono marcati da pallini.(1) Se montati correttamente, dovrebbero risultare dallo stesso lato.

40- Rimozione:

Modalità seggiolino auto

41- Attenzione: Il seggiolino deve essere montato solo all'indietro.

42- Montaggio:

43- Rimozione:

Premere il pulsante di rilascio (1). Il pulsante rimarrà automaticamente premuto.

Tenere premuto il pulsante di rilascio sulla parte opposta del seggiolino (2).

Sollevare il seggiolino dal telaio (3).



Importante: Guarde estas instruções para futura referência.

Informação Importante de segurança

Geral:

- **AVISO:** NUNCA deixe a sua criança sem supervisão.
- **AVISO:** Certifique-se que todos os dispositivos de fecho se encontram bloqueados antes de utilizar.
- **AVISO:** Para evitar ferimentos, certifique-se que a sua criança se encontra afastada enquanto abre e fecha este produto.
- **AVISO:** Não deixe que a sua criança brinque com este produto.
- **AVISO:** Este produto não é apropriado à corrida, skate.
- **AVISO:** Verifique se os dispositivos de instalação da unidade de assento, alfofa ou assento de carro para criança se encontram corretamente fixos antes de utilizar.
- É fornecido um cesto para transporte de 2Kg de mercadorias, uniformemente distribuídas.
- São fornecidos dois bolsos em malha na parte de trás da unidade de assento para transportar 250g em cada bolso distribuídos equilibradamente.
- É fornecido um saco de muda de fralda (o estilo varia) com um limite máximo de carga de 2 kg.
- Qualquer carga adicional anexada à pega traseira ou nas laterais do veículo irá afetar a estabilidade e segurança do veículo.
- Não utilize este produto numa plataforma pois isto pode tornar o mesmo inseguro.
- Ative sempre o travão quando coloca ou retira a criança do veículo.
- Nunca leve duas crianças no produto.
- Este produto encontra-se em conformidade com a **BS EN 1888:2012**.

Modo alfofa:

- A alfofa pode ser utilizada separada do chassis. Neste modo:
- A alfofa é adequada desde o nascimento.
- Só deve ser usada em posição horizontal.
- **AVISO:** Este produto só é adequado para crianças que não se conseguem sentar sozinhas.
- **AVISO:** Usar apenas em superfície firme, plana e seca.
- **AVISO:** Não deixe que outras crianças brinquem sem supervisão perto da alfofa.
- **AVISO:** Não utilize no caso de alguma peça partida, rasgada ou em falta.
- **AVISO:** Nunca use esta alfofa numa mesa/bancada.
- Esteja ciente do risco de fogo e outras fontes de calor intenso, nas proximidades da alfofa.
- A alça da alfofa e a base da alfofa devem ser inspecionadas regularmente relativamente a sinais de danos e desgaste.
- Antes de transportar o bebé ou levantar a alfofa certifique-se que esta se encontra bloqueada na posição.
- A cabeça da criança nunca deve permanecer mais baixa que o corpo da criança.
- Não deve ser adicionado nenhum colchão extra.
- Esta alfofa encontra-se em conformidade com a **BS EN 1466:2014**.

Modo cadeirinha:

- Transforma-se em modo cadeirinha utilizando a unidade de assento (voltado para a frente ou para trás) anexado ao chassis. Neste modo:
- A cadeirinha é adaptada para crianças dos 6 meses até um peso máximo de 15kg.
- **AVISO:** A unidade de cadeira não é adequada a crianças com idade inferior a 6 meses.
- **AVISO:** Use sempre o sistema de retenção.
- **AVISO:** Utilize sempre o cinto entre pernas em combinação com o cinto de cintura.
- Certifique-se que a sua criança usa os arreios corretamente ajustados em todas as alturas. São fornecidas argolas em D nos arreios existentes para anexar uns arreios de segurança em separado aprovados pela BS EN 13210 no caso de ser necessário.













Modo assento de carro:

- Esta combinação é adaptada a crianças desde o nascimento até um peso máximo de utilizador até 13kg.
- Para utilizar como sistema de viagem, o chassis só é compatível com o assento de carro "Hold" (Vendido separadamente). Neste modo:
- Este produto não substitui uma alfofa ou cama. Se a sua criança precisar de dormir, deve então ser colocada numa alfofa adequada, cama ou alfofa de transporte.

Tratamento e Manutenção:

- O seu sistema de viagem foi concebido para ir de encontro aos padrões de segurança global, e com uma utilização e manutenção corretas irá proporcionar muitos anos de desempenho sem problemas.
- **Armazenamento** - Guarde sempre o seu sistema de viagem seco. Guardar um sistema de viagem húmido irá proporcionar o aparecimento de mofo, por isso após exposição a condições húmidas seque com um pano suave e permita que este seque antes de guardar. Nunca deixe ao sol por longos períodos de tempo - alguns tecidos podem perder a cor.
- **Limpeza** - Consultar cuidados de lavagem em materiais suaves para instruções de limpeza. As partes plásticas e metálicas podem ser limpas com uma esponja embebida em água morna e detergente neutro. Nunca limpar com produtos abrasivos, à base de amónia, lixívia ou álcool.
- **Desgaste e Rasgos** - Um impacto contínuo causará danos. O chassis é forte mas irá enfraquecer a roda traseira se esta colidir a descer escadas ou bermas. Os pneus sofrerão desgaste com a utilização e as unidades das rodas devem ser substituídas se necessário. Se a sua criança usar sapatos rijos, estes podem danificar o tecido macio.
- **Manutenção** - Inspeccione regularmente os dispositivos de tranca, travões, rodas, montagem de arreios, acessórios, ajustadores de assento, juntas e outros acessórios para se certificar que estes se encontram seguros e em pleno funcionamento. Estas devem mover-se livremente em todas as ocasiões e necessitam de um mínimo de manutenção. Contudo, a aplicação regular de um spray lubrificante como por exemplo silicone (não utilize óleo ou gordura) irá prolongar a vida do seu sistema de viagem e tornar a abertura e fecho mais fáceis. O seu sistema de viagem deve ser reparado ou recondicionado antes de ser utilizado por um segundo bebé, ou após os 18 meses, consoante o que for mais cedo.

Chave de linguagem visual:

	Consultar aviso XX		Repetir a ação x vezes		Pressionar e manter
	Ação correta		Seta de ação geral		Verificar
	Ação incorreta		Bloquear		Continuar para passo XX
	Som audível		Desbloquear		Repetir no outro lado

Lista de Peças:

P1: Chassis

P2: Roda traseira x2

P3: Roda dianteira

P4: Colchão de alfofa

P5: Forro de alfofa

P6: Alfofa

P7: Capota de alfofa

P8: Cortina de alfofa

P9: Pega de transporte de alfofa

P10: Barra pára-choques com cobertura

P11: Capota da unidade de assento

P12: Saco térmico

P13: Unidade de assento

P14: Saco de mudas (completo)

P15: Cobertura contra a chuva

P16: Adaptador de assento de criança para carro x2

Peças de Substituição:

As peças de substituição mostradas abaixo encontram-se disponíveis para o seu produto. Para os clientes do Reino Unido e Irlanda, encomendas através do nosso website: <http://www.cosatto.com/service-centre/spares>

Para os clientes do Reino Unido e Irlanda, a informação de contacto para o seu distribuidor local encontra-se em <http://www.cosatto.com/stockists>

Se precisar de mais assistência, queira contactar-nos através do cuddle@cosatto.com

S1: Saco térmico

S2: Almofadas de peito (Conjunto)

S3: Capota da unidade de assento

S4: Unidade de assento

S5: Cinto

S6: Almofada de entre as pernas

S7: Roda traseira

S8: Cesto

S9: Roda dianteira

S10: Pega de transporte de alfofa / barra pára-choques de unidade de assento

S11: Cobertura do Pára-choques

S12: Cobertura de colchão de alfofa

S13: Colchão de alfofa

S14: Forro de alfofa

S15: Cortina de alfofa

S16: Alfofa

S17: Capota de alfofa

S18: Cobertura contra a chuva

S19: Adaptadores de assento de carro para criança (Par)

S20: Mudança de saco

S21: Muda de fraldas (A cor pode variar)

S22: Saco para fraldas sujas (A cor pode variar)

Informação de Ajuste e Operação:

Consulte os seguintes diagramas:

Chassis

1- Abertura:

Abra o bloqueio automático (1) e suba a pega até que o chassis fique bloqueado na posição (2).

Verifique se o chassis se encontra bloqueado.

2- Ajuste da posição da pega:

Roda dianteira

3- Instalação:

4- Remoção:

Roda traseira

5- Instalação:

- Travão**
- 6- Remoção:**
- 7- Aplicar:**
- 8- Retirar:**
- Bloqueio da articulação giratória dianteira**
- 9- Aplicar:**
- 10- Retirar:**
- Cesto**
- 11- Remoção:**
A remontagem faz-se do modo inverso deste procedimento.
- Chassis**
- 12- Fechar:**
Nota: O chassis não pode ser fechado com a alcofa ou o assento de carro para criança instalados. Para fechar com a unidade de assento instalada, a unidade de assento deve encontrar-se virada para a frente com a posição de inclinação no ângulo mais reto possível. Enquanto pressiona o botão de desbloqueio principal (1), puxe as alavancas secundárias (2) para trás. Pressione a pega (3) até que o bloqueio automático retenha o chassis na posição dobrada (4). Dobre a pega para dentro (2) para obter uma dobra mais compacta (5).
- Alcofa**
- 13- Preparação:**
Remover o colchão e forra da alcofa (1).
Desdobre ambas as barras até que estas bloqueiem na posição (2).
- 14- Reponha a forra na alcofa e prenda (1).
Reponha o colchão sobre a forra na alcofa (2).
Prenha a pega da alcofa à alcofa (3).
Existe um conjunto de argola "D" localizado na base da alcofa para prender uns arreios de segurança em separado aprovados para BS EN 13210 no caso de ser obrigatório (não são fornecidos os arreios). Passe as argolas em D através das fendas no forro (4).**
- 15- Instalação:**
Nota: A alcofa só pode ser instalada voltado para trás como mostrado na ilustração. Estão marcados pontinhos nas montagens do assento e nas montagens da alcofa (1). Estes devem permanecer no mesmo lado se instalados corretamente.
- 16- Remoção:**
Nota: Por favor, certifique-se que a pega do carrinho se encontra segura antes de levantar a alcofa do chassis.
- Pega de transporte de alcofa**
- 17- Remoção:**
- Capota de alcofa**
- 18- Instalação:**
- 19- Ajuste:**
- 20- Remoção:**
- Cortina de alcofa**
- 21- Instalação:**
A remoção é o procedimento inverso a este.
- Cobertura contra a chuva**
- 22- Instalação:**
A remoção é o procedimento inverso a este.
- Unidade de assento**
- 23- Instalação:**
Nota: A unidade de assento pode ser instalada com a face voltada para trás ou para a frente.
- 24- Remoção:**
- 25- Ângulo de inclinação da instalação da unidade de assento:**
AVISO: Nunca ajuste a unidade de assento com a sua criança no assento.

Cinto

26- Abertura:

27- Fechar:

28- Ajuste do comprimento da alça:

Deslize o ajustador da alça para o comprimento desejado (1, 2 e 3)

29- Ajustar a posição da alça de ombro:

30- Remoção:

Empurre o retentor da alça de ombro através do encosto (1).

Empurre o retentor da alça de virilha através do assento (2).

Rode o clip "C" para expôr a sua abertura (3) e deslize a alça de cintura para fora do clip (4).

A remontagem faz-se do modo inverso deste procedimento.

Pára-choques

31- Instalação:

32- Abertura:

33- Remoção:

Saco térmico

34- Instalação:

abra os arreios (26) e retire a almofada de peito e virilhas (1).

Empurre as alças do arreio através do saco térmico (2).

Fixe os fechos de tecido do saco térmico na parte de trás do encosto (3).

Reajuste as almofadas de peito e virilhas e feche então os arreios (27).

Capota da unidade de assento

35- Instalação:

36- Ajuste:

37- Remoção:

Cobertura contra a chuva

38- Instalação:

Adaptador de assento de criança para carro

39- Instalação:

Nota: Os adaptadores do assento de carro para criança são fornecidos com o "Giggle 2" TS.

Os adaptadores são móveis. Estão marcados pontinhos nas montagens do assento

e nos adaptadores (1) Estes devem permanecer no mesmo lado se ajustados corretamente.

40- Remoção:

Modo assento de carro

41- Nota: o assento de carro para criança só deve ser montado com a face voltada para trás.

42- Instalação:

43- Remoção:

Pressione no botão de memória de desbloqueio (1). O botão ficará para baixo.

Pressione e mantenha o botão de desbloqueio no çado oposto do assento do carro (2).

Suba a unidade de assento de carro para criança do chassis (3).



Важно! Сохраняйте эту инструкцию для последующего использования. Важная информация по технике безопасности

Общие сведения:

- **ВНИМАНИЕ!** КАТЕГОРИЧЕСКИ ЗАПРЕЩАЕТСЯ оставлять ребенка без присмотра.
- **ВНИМАНИЕ!** Прежде чем использовать коляску, убедитесь, что задействованы все фиксаторы.
- **ВНИМАНИЕ!** Раскладывайте и складывайте изделие на удалении от ребенка во избежание травм.
- **ВНИМАНИЕ!** Не давайте ребенку использовать изделие в качестве игрушки.
- **ВНИМАНИЕ!** Данное изделие не предназначено для бега или катания на роликах.
- **ВНИМАНИЕ!** Перед использованием убедитесь, что крепления сиденья, колыбельки или детского автокресла правильно зафиксированы.
- Коляска оснащена корзиной для покупок, общий вес которых не должен превышать 2 кг и должен быть распределен равномерно.
- На обратной стороне спинки имеется два кармана из сетки. Общий вес вещей в каждом кармане не должен превышать 250 г и должен быть распределен равномерно.
- В сумку (модели в ассортименте) можно укладывать детские принадлежности весом не более 2 кг.
- Вещи, висящие на ручке, на спинке или боках коляски снижают ее устойчивость и уровень безопасности.
- Запрещается использовать это изделие с платформой, поскольку такая конфигурация может быть опасной.
- Обязательно ставьте коляску на тормоз перед тем, как посадить или извлечь ребенка.
- Запрещается перевозить в коляске больше одного ребенка.
- Изделие соответствует требованиям стандарта **BS EN 1888:2012**.

Колыбелька:

- Переносную колыбельку можно использовать отдельно от рамы. В этой конфигурации:
- Переносная колыбелька предназначена для детей с момента рождения.
- Используется только в лежачем положении.
- **ВНИМАНИЕ!** Данное изделие предназначено только для детей, которые не могут сидеть самостоятельно.
- **ВНИМАНИЕ!** Использовать только на твердой, ровной и сухой поверхности.
- **ВНИМАНИЕ!** Не разрешайте другим детям играть рядом с переносной колыбелькой без присмотра.
- **ВНИМАНИЕ!** В случае поломки, деформации или отсутствия отдельных деталей использовать изделие нельзя.

• **ВНИМАНИЕ!** Категорически запрещается устанавливать переносную колыбельку на держатель.

- Помните о том, что наличие открытого огня или другого источника высоких температур в непосредственной близости от переносной колыбельки представляет опасность.
- Необходимо регулярно осматривать ручку и корпус переносной колыбельки на предмет повреждений и износа.
- Перед тем как переносить или поднимать колыбельку, убедитесь, что ручка для переноски зафиксирована в правильном положении.
- Голова ребенка должна постоянно находиться выше туловища.
- Не следует класть дополнительный матрас.
- Переносная колыбелька соответствует требованиям стандарта **BS EN 1466:2014**.

С регулируемой спинкой:

- Чтобы получить эту конфигурацию, следует установить на раму сиденье (лицом или спиной по ходу движения). В этой конфигурации:
- Прогулочная коляска предназначена для детей в возрасте от 6 месяцев. Максимальный вес ребенка – 15 кг.
- **ВНИМАНИЕ!** Сиденье не предназначено для детей младше 8 месяцев.
- **ВНИМАНИЕ!** Всегда используйте входящие в комплект коляски ремни.
- **ВНИМАНИЕ!** Вместе с поясным ремнем необходимо обязательно использовать паховый ремень.
- Убедитесь, что ремень подогнан по фигуре и надежно удерживает ребенка. На ремнях имеются полукольца, за которые при необходимости можно закрепить дополнительные удерживающие ремни, которые соответствуют требованиям стандарта BS EN 13210.

Конфигурация автокресла:

- Эта конфигурация предназначена для детей с момента рождения. Максимальный вес ребенка – 13 кг.
- При перевозке ребенка в автомобиле рама совместима только с автокреслом Hold (приобретается отдельно). В этой конфигурации:
- Изделие не заменяет люльку или кроватку. Если ребенку необходимо поспать, его следует уложить в удобную колыбельку, кроватку или переносную колыбельку.

Уход и обслуживание:

- Коляска полностью соответствует всем нормам безопасности и при правильном использовании прослужит долгие годы.
- **Хранение** - Храните транспортировочную систему в сухом виде. На влажной транспортировочной системе может образоваться плесень. Поэтому влажную транспортировочную систему следует предварительно протереть насухо мягкой тканью и тщательно высушить. Запрещается надолго оставлять на солнце во избежание выгорания обивки.
- **Чистка** - Производите чистку в соответствии с рекомендациями для текстиля. Пластиковые и металлические детали легко отчищаются губкой, смоченной мягким моющим средством. Запрещается использовать абразивные чистящие средства, средства на основе аммиака и растворителя, а также отбеливатели.
- **Амортизация** - При постоянных ударах коляска может выйти из строя. Коляска оснащена прочной рамой. Однако прочность рамы может снизиться, если заднее колесо будет биться о ступеньки или бордюры. Покрышки постепенно изнашиваются. Поэтому в случае необходимости колеса следует заменить. Если ребенок носит обувь на твердой подошве, он может повредить тканевую обивку.
- **обслуживание** - Необходимо регулярно осматривать фиксаторы, тормоза, колеса, удерживающие ремни, защелки, регуляторы, шарниры и крепления. Они должны быть полностью исправны и находиться в рабочем состоянии. Движущиеся части должны перемещаться свободно. Они должны всегда вращаться свободно и практически не требуют технического обслуживания. Тем не менее, рекомендуется регулярно наносить тонкий слой смазки (только силикон из баллончика, запрещается использовать смазочное масло

и консистентную смазку), чтобы продлить срок службы транспортировочной системы и упростить процесс раскладывания и складывания. Техническое обслуживание и ремонт коляски следует производить перед ее использованием для второго ребенка или по истечении 1,5 лет (в зависимости от того, что наступит раньше).

Условные обозначения:

	См. меры предосторожности XX		Повторить действие x раз		Нажать и удерживать
	Правильно		Указывает на действие общего характера		Проверить
	Неправильно		Зафиксировать		Продолжить с шага XX
	Слышен звук		Разблокировать		Повторить с другой стороны

Перечень запасных частей:

P1: Рама	P8: Фартук колябельки	P14: Сумка для детских принадлежностей (с комплектом детских принадлежностей)
P2: Задние колеса x2	P9: Ручка для переноски колябельки	P15: Дождевик
P3: Передние колеса	P10: Поручень с накладкой	P16: Адаптер детского автокресла x2
P4: Матрас колябельки	P11: Козырек сиденья	
P5: Вкладыш колябельки	P12: Муфта для ног	
P6: Переносная колябелька	P13: Сиденье	
P7: Козырек колябельки		

Запасные части:

Ниже указаны запасные части, которые вы можете приобрести для этого устройства. Если вы находитесь в Великобритании или в Ирландии, сделайте заказ через наш веб-сайт <http://www.cosatto.com/service-centre/spares>. Если вы находитесь за пределами Великобритании или Ирландии, обратитесь к вашему местному дистрибьютору. Контактные данные дистрибьютора доступны по адресу <http://www.cosatto.com/stockists>. Если у вас остались вопросы, напишите нам на адрес cuddle@cosatto.com

S1: Муфта для ног	S10: Ручка для переноски колябельки / поручень сиденья	S18: Дождевик
S2: Нагрудные накладки (set)	S11: Накладка на поручень	S19: Адаптеры детского автокресла (2 шт.)
S3: Козырек сиденья	S12: Чехол матраса колябельки	S20: Сумка для детских принадлежностей
S4: Сиденье	S13: Матрас колябельки	S21: Матрасик для пеленания (различные цвета)
S5: Удерживающие ремни	S14: Вкладыш колябельки	S22: Пакет для использованных детских принадлежностей (различные цвета)
S6: Паховый ремень	S15: Фартук колябельки	
S7: Задние колеса	S16: Переносная колябелька	
S8: Корзина	S17: Козырек колябельки	
S9: Передние колеса		

Информация по установке и использованию:

См. следующие схемы:

- Рама**
- Открытие:**
Высвободите автоматический блокиратор (1) и потяните ручку вверх до фиксации рамы в правильном положении (2). Убедитесь, что рама раскрылась до конца.
 - Регулировка положения ручки:**
 - Установка:**
- Передние колеса**

Задние колеса

4- **Снятие:**

5- **Установка:**

6- **Снятие:**

Тормоз

7- **Фиксация:**

8- **Высвобождение:**

Блокиратор поворота переднего колеса

9- **Фиксация:**

10- **Высвобождение:**

Корзина

11- **Снятие:**

Для установки на место выполните указанные действия в обратном порядке.

Рама

12- **Закрывание:**

Примечание: закрыть шасси с установленной колыбелькой или детским автокреслом невозможно.

Чтобы закрыть шасси с установленным сиденьем, сиденье должно быть установлено лицом по ходу движения, а спинка приведена в крайнее верхнее положение.

Нажав и удерживая основную кнопку разблокировки (1), оттяните назад оба вспомогательных фиксатора (2).

Нажмите на ручку (3) до фиксации автоматическим блокиратором рамы в сложенном положении (4).

Сложите ручку внутрь (2), чтобы рама занимала меньше места (5).

13- **Подготовка:**

Снимите матрас и вкладыш с колыбельки (1).

Установите оба блокиратора рамы в рабочее положение (2).

14- Повторно установите вкладыш на колыбельку и закрепите его (1).

Уложите матрас на вкладыш в колыбельку (2).

Прикрепите ручку колыбельки к колыбельке (3).

В основании колыбельки имеется несколько D-образных колец, предназначенных для крепления специальных удерживающих ремней, которые соответствуют требованиям стандарта BS EN 13210 (при необходимости приобретаются отдельно). Протяните D-образные кольца через прорези во вкладыше (4).

15- **Установка:**

Примечание: колыбельку можно устанавливать только спиной по ходу движения, как показано на рисунке.

На крепления сиденья и колыбельки нанесены точки (1). При правильной установке они должны находиться на той же стороне и быть совмещены.

16- **Снятие:**

Примечание: убедитесь, что ручка для переноски установлена правильно, перед тем, как снимать колыбельку с рамы.

Ручка для переноски колыбельки

17- **Снятие:**

Козырек колыбельки

18- **Установка:**

19- **Регулировка:**

20- **Снятие:**

Фартук колыбельки

21- **Установка:**

Для снятия выполните указанные действия в обратном порядке.

Дождевик

22- **Установка:**

Для снятия выполните указанные действия в обратном порядке.

Сиденье

23- **Установка:**

Примечание: сиденье можно устанавливать лицом или спиной по ходу движения.

24- Снятие:

25- Регулировка угла наклона спинки сиденья:

ВНИМАНИЕ! Категорически запрещается выполнять регулировку спинки сиденья при нахождении ребенка в коляске.

Удерживающие ремни

26- Открывание:

27- Закрывание:

28- Регулировка длины ремня:

Протяните натяжитель ремня до нужной длины (1, 2, 3)

29- Регулировка положения плечевого ремня:

30- Снятие:

Протяните фиксатор плечевого ремня через спинку (1).

Протяните фиксатор пахового ремня через сиденье (2).

Поверните С-образный зажим, чтобы получить доступ к прорези (3), и вытяните поясной ремень из зажима (4).

Для установки на место выполните указанные действия в обратном порядке.

Поручень

31- Установка:

32- Открывание:

33- Снятие:

Муфта для ног

34- Установка:

Расстегните удерживающие ремни (26) и снимите нагрудные накладки и паховую накладку (1).

Протяните лямки удерживающих ремней через муфту для ног (2).

Закрепите фиксаторы из ткани муфты для ног на обратной стороне спинки (3).

Повторно установите нагрудные накладки и паховую накладку, затем застегните удерживающие ремни (27).

Козырек сиденья

35- Установка:

36- Регулировка:

37- Снятие:

Дождвик

38- Установка:

Адаптер детского автокресла

39- Установка:

Примечание: в комплекте поставки Giggle 2 TS имеются адаптеры детского автокресла. Конструкция адаптеров предусматривает установку только с правой или только с левой стороны. На крепления сиденья и адаптеры нанесены точки (1). При правильной установке они должны находиться на той же стороне.

40- Снятие:

Конфигурация автокресла

41- Примечание: Детское автокресло следует устанавливать только спиной по ходу движения.

42- Установка:

43- Снятие:

Нажмите кнопку разблокировки с эффектом памяти (1). Кнопка фиксируется в нажатом положении.

Нажмите и удерживайте кнопку разблокировки с другой стороны автокресла (2).

Снимите детское автокресло с рамы (3).



重要提示：请保留此说明以供未来参考。

重要安全信息

通用：

- **警告：**请勿让儿童独自留在婴儿车里。
- **警告：**确保所有锁定装置使用前已安全扣好。
- **警告：**为避免受伤，打开和折叠产品时，确保您的孩子远离它。
- **警告：**你的孩子切勿无人看管。
- **警告：**本产品不适合跑步或滑冰。
- **警告：**确保座椅、婴儿睡篮或儿童安全座椅安全装备使用前已安全扣好。
- 提供的篮子为运行中使用，分布均匀，达到的最大重量为2公斤。
- 在座椅后部提供的网袋为运行中使用，分布均匀，达到的最大重量为250克。
- 系在座椅框架的妈咪袋（样式可改变）最多载重2公斤物件。
- 附连到手柄上或靠背部或在车侧部的任何附加负载将会影响车的稳定性。
- 不要同时与婴儿车使用脚踏板，因为它可能使婴儿车不安全。
- 抱起和放下婴儿时，随时使用刹车。
- 切勿在您的婴儿车里座二个小孩。
- 本产品符合BS EN 1888：2012。

手提式婴儿床模式：

- 该手提式婴儿床可与框架分别使用。在该模式：
- 适用于从出生。
- 必须只使用在平躺位置。
- **警告：**该产品只用于不可独立坐骑的儿童。
- **警告：**只使用在坚固、水平面和干的表面。
- **警告：**不要让无人看管的孩子在手提式婴儿床附近玩。
- **警告：**如有任何破碎、破损或失踪的零部件、请勿使用该手提式婴儿床。
- **警告：**切勿在架上使用手提式婴儿床。
- 请意识到手提式婴儿床周围有明火和高温来源的危险。
- 定期检查提手和手提式婴儿床底部的破损和磨损迹象。
- 提举或搬运前，确保婴儿睡篮提手以完全打开并被锁住。
- 孩子的头部不可以低于孩子的身体。
- 没有添加额外的垫子。
- 手提式婴儿床符合BS EN 1466:2014。

折叠式婴儿车模式:

- 折叠式婴儿车模式是使用座椅（前向或后向）安装在底盘上实现的。在这种模式下:
- 折叠式婴儿车用于从6月龄至15公斤以下的儿童。
- **警告: 座椅不适合6月龄以下儿童。**
- **警告: 请始终使用安全系统。**
- **警告: 请始终使用腰带胯部带结合。**
- 确保您的孩子在任何时候都戴着正确安装和调整好的安全绑带。需要时, 在现有安全带的配置上可使用附加D形环添加其它BS EN 13210认可的安全带。

座椅模式:

- 用于从出生至13公斤以下的儿童。
- 适用于旅行系统, 这种儿车架仅与 Hold 座椅兼容 (另售)。在该模式:
- 本产品不能替代童床或小床。如果您的孩子需要睡觉, 则应当将其置于合适的童床、小床或婴儿床。

保养与维护:

- 您旅行系统的设计是为了满足安全标准, 正确的使用和保养会给多年无故障的性能。
- **储物** - 请始终将您的旅行系统存放于干燥的地方。存储潮湿的旅行系统将利于霉菌滋生, 因此在潮湿环境中暴露过后, 存放之前请始终用软布彻底擦干。不要长时间放在阳光下——有些面料可能会褪色。
- **清洁** - 请参阅布料上的洗水标签获取清洁说明。塑料和金属部件可蘸上温水和中性清洁剂用海绵擦洗干净。切勿使用粗糙的、氨基、含漂白剂的或酒精类清洁剂进行清洁。
- **磨损与消耗** - 持续的碰撞会造成损害。结实的支架, 在上下路边时碰撞后轮胎会产生削弱。轮胎和车轮受到磨损必须要更换。如果您的孩子穿的硬鞋, 可能会损坏柔软的面料。
- **维护** - 定期检查锁定装置、刹车、轮胎、安全带、门锁、座椅调节带、接头和固定装置, 以确保它们安全和良好运作。它们在任何时候应该安全顺利移动并需要最少的维护。然而, 定期应用喷雾润滑剂如应用硅胶 (不要使用油或油脂) 会延长您的旅行系统的生命, 并使折叠更容易。您的婴儿车应该进行维修和翻新, 可接上第二个孩子使用或18个月继续使用为准。

可视化语言键:

 参考警告 XX	 重复动作 x 次	 按住
 正确动作	 一般动作箭头	 检查
 错误动作	 锁定	 继续到第 XX 步骤
 可听声	 解锁	 在另一侧重复

部件清单:

P1: 车架

P2: 后轮胎x2

P3: 前轮胎

P4: 婴儿睡篮垫

P5: 婴儿睡篮衬垫

P6: 婴儿睡篮

P7: 婴儿睡篮罩

P8: 婴儿睡篮围蓬

P9: 婴儿睡篮提手

P10: 带罩的前扶手

P11: 车座罩

P12: 脚套

P13: 座椅

P14: 妈咪袋 (满)

P15: 防雨罩

P16: 儿童安全座椅适配器 x2

更换部件:

下列更换部件可用于您的产品。对于英国及爱尔兰客户，请通过我们的网站订货：

<http://www.cosatto.com/service-centre/spares>

对于英国和爱尔兰以外的客户，可在这个网站获取您当地经销商的联系信息：

<http://www.cosatto.com/stockists>。

如您需要任何其它支持，请致信我们：cuddle@cosatto.com

S1: 脚套

S2: 肩套 (套件)

S3: 车座罩

S4: 座椅

S5: 安全带

S6: 裆垫

S7: 后轮胎

S8: 篮子

S9: 前轮胎

S10: 婴儿睡篮提手 / 座椅前扶手

S11: 前扶手套

S12: 婴儿睡篮垫的罩

S13: 婴儿睡篮垫

S14: 婴儿睡篮衬垫

S15: 婴儿睡篮围蓬

S16: 手提式婴儿床

S17: 婴儿睡篮罩

S18: 防雨罩

S19: 儿童安全座椅适配器 (双)

S20: 妈咪袋

S21: 换尿布垫 (颜色可能不同)

S22: 尿布袋 (颜色可能不同)

安装和操作信息:

请参考以下的图：

车架

- 1- 打开:**
解除自动锁 (1) 并向上提起手柄直到支架锁定到位 (2)。
确保车架扣好就位。

前轮胎

- 2- 调整手柄位置:**

- 3- 装配:**

- 4- 卸掉:**

后轮胎

- 5- 装配:**

- 6- 卸掉:**

刹车

- 7- 适用:**

- 8- 释放:**

前轮胎旋转锁

- 9- 适用:**

- 10- 释放:**

篮子

- 11- 卸掉:**
反向重复上述步骤并从新安装。

车架

12- 关闭:

注意: 车架不能与婴儿睡篮或儿童安全座椅卡合。

要与装入的座椅卡合, 座椅必须适用于后向安装模式, 并处于最直立的位置。

在按下主释放按钮 (1) 的同时, 将两个副拉杆 (2) 往回拉。

向下按压手柄 (3), 直到自动锁将底座保持在折叠位置 (4)。

将手柄向内收 (2) 以达到折叠最紧密的程度 (5)。

手提式婴儿床

13- 准备工作:

从婴儿睡篮中移去床垫和衬垫 (1)。

同时将两个框架把手展开, 直到它们被锁定 (2)。

14- 将衬垫重新装入婴儿睡篮并固定装置 (1)。

将垫子重新装在婴儿睡篮的衬垫上面 (2)。

将婴儿睡篮提手安装在睡篮上 (3)。

婴儿睡篮的底部有一组“D”形环, 用于绑定符合BS EN 13210标准的另外的安全带 (安全带未提供)。将“D”形环送入衬垫插槽里 (4)。

15- 装配: 解开手提式婴儿床两侧罩子的扣带 (1)

注意: 婴儿睡篮只能如图所示面向后方安装。

在座椅底架和婴儿睡篮底架上标有安装点 (1)。它们应该在同一侧, 如果安装正确, 这些圆点应该是对齐的。

16- 卸掉:

注意: 将婴儿睡篮搬离底座之前, 请确保提手是安装牢固的。

婴儿睡篮提手

17- 卸掉:

婴儿睡篮罩

18- 装配:

19- 调整:

20- 卸掉:

婴儿睡篮围蓬

21- 装配:

拆卸是与此步骤相反进行操作。

防雨罩

22- 装配:

拆卸是与此步骤相反进行操作。

座椅

23- 装配:

注意: 座椅可以安装成面向前方或面向后方。

24- 卸掉:

25- 调整座椅的倾斜度:

警告: 切勿当孩子坐在座椅里时调整座椅。

安全带

26- 打开:

27- 关闭:

28- 调整绑带长度:

滑动绑带调节器已达适合长度 (1和2)

29- 调整肩带位置:

30- 卸掉:

将肩带约束夹穿过靠背 (1)。

将胯带约束夹传过座椅 (2)。

拧动“C”夹, 露出开口 (3) 并将腰部带子滑出夹子 (4)。

反向重复上述步骤并从新安装。

前扶手

31- 装配:

32- 打开:

33- 卸掉:

脚套

- 34- 装配:** 解开手提式婴儿床两侧罩子的扣带 (1)。
解开安全带 (26), 取下肩套和裆垫 (1)。
将安全绑带传过脚套 (2)。
将脚套布料紧固带链接到靠背后部 (3)。
重新安装肩套和裆垫, 然后系上安全带 (27)。

车座罩

35- 装配:

36- 调整:

37- 卸掉:

防雨罩

38- 装配:

儿童安全座椅适配器

- 39- 装配:** 解开手提式婴儿床两侧罩子的扣带 (1)
注意: 儿童安全座椅适配器由“Giggle 2” TS提供。
适配器是手动操作的。在座椅底架和适配器上标有安装点 (1)。如果安装正确, 这些点应该在同一侧。

40- 卸掉:

座椅模式

- 41- 注意:** 儿童安全座椅仅适用于后向安装模式。

42- 装配:

43- 卸掉:

按下保持释放按钮 (1), 该按钮会保持在按下状态。
按下并保持车座椅另一侧的释放按钮 (2)。
将儿童安全座椅拖开车架 (3)。



Importante: Conserve estas instrucciones para futura referencia.

Información de seguridad importante

General:

- **ADVERTENCIA:** Asegúrese de que el niño esté SIEMPRE bajo la supervisión de un adulto.
- **ADVERTENCIA:** Asegúrese de que todos los dispositivos de bloqueo estén conectados antes de usar.
- **ADVERTENCIA:** Para evitar lesiones, asegúrese de mantener alejado al niño al plegar y desplegar este producto.
- **ADVERTENCIA:** No permita que el niño juegue con este producto.
- **ADVERTENCIA:** Este producto no está indicado para correr o patinar.
- **ADVERTENCIA:** Compruebe que el asiento, el capazo o los dispositivos de acoplamiento del asiento de niños para coches estén correctamente conectados antes de usar.
- Se incluye una cesta para el transporte de 2 kg de productos, distribuidos uniformemente.
- Se incluyen dos bolsillos de malla en la parte trasera del asiento para transportar artículos con un peso máximo de 250 g en cada uno, distribuidos equitativamente.
- Se incluye un bolso cambiador (el estilo varía) con un límite de carga máximo de 2 kg.
- Cualquier carga adicional acoplada al mango, a la parte trasera del respaldo o a los lados del vehículo afectará a su estabilidad y seguridad.
- No use una plataforma con este producto, ya que podría afectar a su seguridad.
- Accione siempre el freno al colocar o quitar al niño del vehículo.
- No lleve nunca a un segundo niño en el vehículo.
- Este producto cumple con la normativa **BS EN 1888:2012**.

Modo capazo:

- El capazo puede usarse de forma separada del chasis. En este modo:
- El capazo puede usarse desde el nacimiento.
- Solo puede usarse en posición acostada.
- **ADVERTENCIA:** Este producto solo está indicado para un niño que no se puede incorporar sin ayuda.
- **ADVERTENCIA:** Usar solo en una superficie firme, plana y seca.
- **ADVERTENCIA:** No deje que otros niños jueguen cerca del capazo sin supervisión.
- **ADVERTENCIA:** No usar si hay piezas rotas o desgarradas o faltan piezas.
- **ADVERTENCIA:** No use nunca este capazo sobre un soporte.
- Sea consciente del riesgo de llamas abiertas y otras fuentes de calor elevado en las cercanías del capazo.
- El asa y la base del capazo deben inspeccionarse periódicamente en busca de indicios de daño y desgaste.
- Antes de transportar o elevar el capazo, asegúrese de que el asa de transporte del mismo esté bloqueada en su posición.
- La cabeza del niño nunca debe quedar por debajo del cuerpo.
- No se debe añadir ningún colchón adicional.
- Este capazo cumple la norma **BS EN 1466:2014**.

Modo sillita:

- El modo sillita se crea usando el asiento (mirando hacia adelante o hacia atrás) acoplado al chasis. En este modo:
- La sillita está indicada para niños a partir de 6 meses y un máximo de 15 kg.
- **ADVERTENCIA:** El asiento no está indicado para niños menores de 6 meses.
- **ADVERTENCIA:** Use siempre el sistema de retención.
- **ADVERTENCIA:** Use siempre la correa de entrepierna en combinación con el cinturón.
- Asegúrese de que el niño lleve un arnés correctamente equipado y ajustado en todo momento. Las hebillas en forma de D del arnés existente se suministran para acoplar un arnés de seguridad separado aprobado por la norma BS EN 13210 de ser necesario.

Modo de sillita infantil de coche:

- Esta combinación está indicada para niños desde recién nacidos a un peso máximo de 13 kg.
- Para usar como sistema de viaje, el chasis solo es compatible con el asiento de niños «Hold» (se venden por separado). En este modo:
- Este producto no sustituye a una cuna ni a una cama. Si el niño necesita dormir, debería colocarse en una cuna, cama o capazo adecuado.

Cuidado y mantenimiento:

- Su sistema de viaje se ha elaborado para satisfacer exhaustivos estándares de seguridad, y con un uso y mantenimiento correctos, ofrecerá un rendimiento excelente durante muchos años.
- **Almacenamiento** - Guarde siempre el sistema de viaje en un lugar seco. Guardar un sistema de viaje húmedo fomentará el crecimiento de moho, así que, tras exponerlo a condiciones húmedas, séquelo con un paño suave y déjelo secar completamente antes de guardarlo. No lo deje al sol durante períodos prolongados, ya que podrían decolorarse algunos tejidos.
- **Limpieza** - Lea la etiqueta de lavado y cuidados para consultar las instrucciones de limpieza del producto. Las piezas y partes de plástico y de metal deberán limpiarse con una esponja suave, agua tibia y un detergente de dureza mínima. No limpie nunca la unidad con limpiadores abrasivos, o basados en amoníaco, lejía o alcoholes.
- **Desgaste** - Un impacto continuo causará daños. El chasis es resistente, pero se verá afectado si la rueda trasera tropieza con escalones o aceras. Las gomas de las ruedas se desgastan con el uso y las ruedas deben cambiarse de ser necesario. Si el niño lleva zapatos rígidos, pueden dañar el tejido suave.
- **Mantenimiento** - Inspeccione periódicamente los dispositivos de cierre, frenos, ruedas, conjunto de arnés, retenedores, ajustadores del asiento, juntas y accesorios para cerciorarse de que sean seguros y funcionen correctamente. Las ruedas deben moverse libremente en todo momento y el mantenimiento debe ser mínimo. Una ligera aplicación periódica de un lubricante en spray, como silicona (no use aceites ni grasas) ampliará la vida útil de su sistema de viaje y hará más fácil plegarlo y desplegarlo. Debe realizarse un mantenimiento y reacondicionado del sistema de transporte antes de usarlo para un segundo niño o al transcurrir 18 meses, lo que suceda primero.

Clave de lenguaje visual:

	Consulte la advertencia XX		Repetición de la acción (cuántas veces)		Pulsar y mantener pulsado
	Acción correcta		Flecha de acción general		Comprobar
	Acción incorrecta		Bloquear		Ir al paso XX
	Sonidos		Desbloquear		Repetir en el otro lado

Lista de piezas:

P1: Chasis

P2: Rueda trasera x2

P3: Rueda delantera

P4: Colchón del capazo

P5: Forro del capazo

P6: Capazo

P7: Capota del capazo

P8: Faldón del capazo

P9: Asa de transporte del capazo

P10: Barra de protección con cubierta

P11: Capota del asiento

P12: Cubrepíés

P13: Asiento

P14: Bolso cambiador (lleno)

P15: Cubierta para la lluvia

P16: Adaptador de la sillita infantil de coche x2

Recambios:

Disponemos de todos los recambios listados a continuación para su producto. Para los clientes del Reino Unido e Irlanda, por favor realicen sus pedidos a través de nuestro sitio Web: <http://www.cosatto.com/service-centre/spares> Para los clientes de fuera del Reino Unido e Irlanda, en <http://www.cosatto.com/stockists> encontrarán los datos de contacto de sus distribuidores locales.

Si necesita asistencia adicional, por favor póngase en contacto con nosotros en cuddle@cosatto.com

S1: Cubrepíés

S2: Almohadillas para pecho (set)

S3: Capota del asiento

S4: Asiento

S5: Arnés

S6: Almohadilla para la entrepierna

S7: Rueda trasera

S8: Cesta

S9: Rueda delantera

S10: Asa de transporte del capazo/
Barra de protección del asiento

S11: Cubierta de la barra de protección

S12: Cobertura del colchón del capazo

S13: Colchón del capazo

S14: Forro del capazo

S15: Faldón del capazo

S16: Capaz' o

S17: Capota del capazo

S18: Cubierta para la lluvia

S19: Adaptadores de la sillita infantil de coche (Par)

S20: Bolso cambiador

S21: Cambiador de viaje

(El color puede variar)

S22: Neceser transparente

(El color puede variar)

Información de ajuste y funcionamiento:

Consulte los siguientes diagramas:

- Chasis**
- Apertura:**
Suelte el bloqueo automático (1) y eleve el asa hasta que el chasis se bloquee en su posición (2). Compruebe que el chasis esté bloqueado.
 - Ajuste de la posición del asa:**
- Rueda delantera**
- Encaje:**
 - Extracción:**
- Rueda trasera**
- Encaje:**
 - Extracción:**

- Freno:**
- 7- Aplicación:**
- 8- Desbloqueo:**
- Bloqueo de giro de la rueda delantera**
- 9- Aplicación:**
- 10- Desbloqueo:**
- Cesta**
- 11- Extracción:**
Para la colocación, realice el procedimiento contrario.
- Chasis**
- 12- Cierre:**
Nota: El chasis no se puede cerrar ni con el capazo ni con el asiento de niños para coches colocado. Para cerrarlo con el asiento colocado, este último debe mirar hacia adelante y en la posición más vertical de reclinación. Al mismo tiempo que presiona el botón de desbloqueo principal (1), tire de las dos palancas secundarias (2) hacia atrás. Presione el asa (3) hasta que el bloqueo automático mantenga el chasis plegado (4). Pliegue el asa hacia dentro (2) para que el pliegue sea más compacto (5).
- Capazo**
- 13- Preparación:**
Quite el colchón y el forro del capazo (1).
Despliegue las dos barras del chasis hasta que se aseguren en sus posiciones (2).
- 14- Vuelva a colocar el forro dentro del capazo y sujételo bien (1).
Vuelva a colocar el colchón encima del forro en el capazo (2).
Fije el asa del capazo al capazo (3).
La base del capazo cuenta con un conjunto de hebillas en forma de «D» para poder acoplar un arnés de seguridad aparte. De ser necesario, el arnés tiene que estar aprobado por la norma BS EN 13210 (arnés no incluido). Introduzca las hebillas en forma de «D» por los orificios del forro (4).**
- 15- Encaje:**
Nota: El capazo solo puede colocarse hacia atrás, tal como se muestra en la imagen. Los puntos están marcados en las monturas del asiento y en las monturas del capazo (1). Si se ha montado correctamente, estos deberían estar alineados y en el mismo lado.
- 16- Extracción:**
Nota: Asegúrese de que el asa está bien montada antes de levantar el capazo del chasis.
- Asa de transporte del capazo**
- 17- Extracción:**
- Capota del capazo**
- 18- Encaje:**
- 19- Ajuste:**
- 20- Extracción:**
- Faldón del capazo**
- 21- Encaje:**
Para quitarlo, se ha de realizar este proceso a la inversa.
- Cubierta para la lluvia**
- 22- Encaje:**
Para quitarlo, se ha de realizar este proceso a la inversa.
- Asiento**
- 23- Encaje:**
Nota: El asiento puede colocarse mirando hacia delante o hacia atrás.
- 24- Extracción:**
- 25- Ajuste del ángulo de reclinación del asiento:**
ADVERTENCIA: No ajuste nunca el asiento con el niño sentado en él.
- Arnés**
- 26- Apertura:**

27- Cierre:

28- Ajuste de la longitud de las correas:

deslice el ajustador de las correas hasta una longitud adecuada (1, 2 y 3)

29- Ajuste de la posición de la correa de hombro:

30- Extracción:

Pase la retención de la correa de hombro a través del respaldo (1).

Pase la retención de la correa de la entrepierna a través del asiento (2).

Gire el enganche "C" para dejar a la vista su apertura (3) y saque la correa de la cintura del enganche (4).

Para la colocación, realice el procedimiento contrario.

Barra de protección **31- Encaje:**

32- Apertura:

33- Extracción:

Cubrepiés

34- Encaje:

Abra el arnés (26) y extraiga las almohadillas para el pecho y para la entrepierna (1). Pase las correas del arnés por el cubrepiés (2).

Enganche las sujeciones de tela del cubrepiés a la parte posterior del respaldo (3).

Vuelva a colocar las almohadillas para el pecho y para la entrepierna y cierre el arnés (27).

Capota del asiento **35- Encaje:**

36- Ajuste:

37- Extracción:

Cubierta para la lluvia **38- Encaje:**

39- Encaje:

Nota: Los adaptadores de asiento de niños para coches están incluidos en el sistema de viaje «Giggle 2».

Los adaptadores vienen incluidos. Los puntos están marcados en las monturas del asiento y en los adaptadores (1). Si se han montado correctamente estos deberían estar alineados y en el mismo lado.

40- Extracción:

Modo sillita de **41- Nota:** La sillita infantil de coche solo puede colocarse mirando hacia atrás.

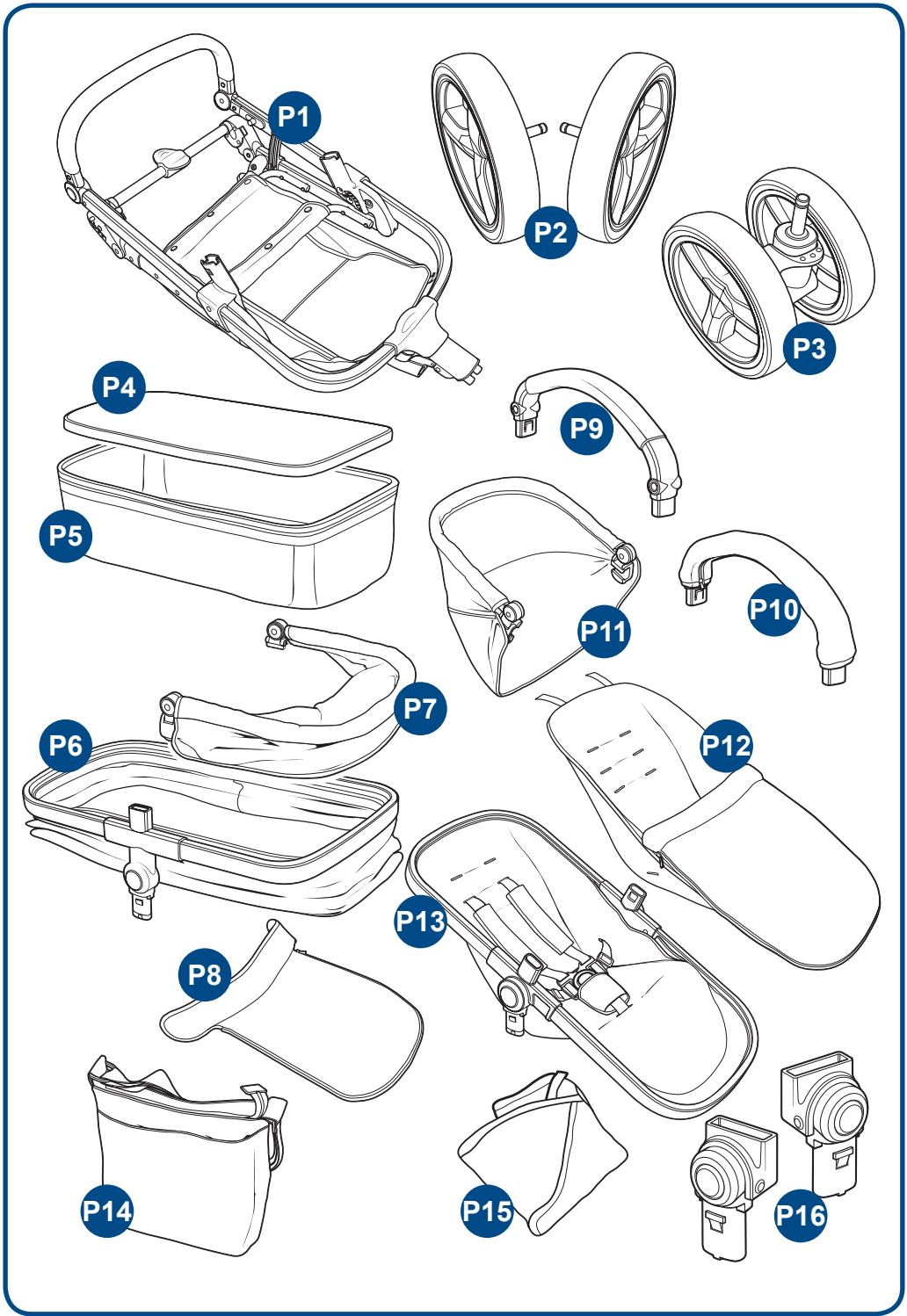
coche **42- Encaje:**

43- Extracción:

Pulse el botón de desbloqueo con memoria (1). El botón permanecerá pulsado.

Mantenga pulsado el botón de desbloqueo del lado opuesto del asiento para coches (2).

Levante la sillita infantil de coche del chasis (3).



P1

P2

P3

P4

P9

P5

P11

P10

P6

P7

P12

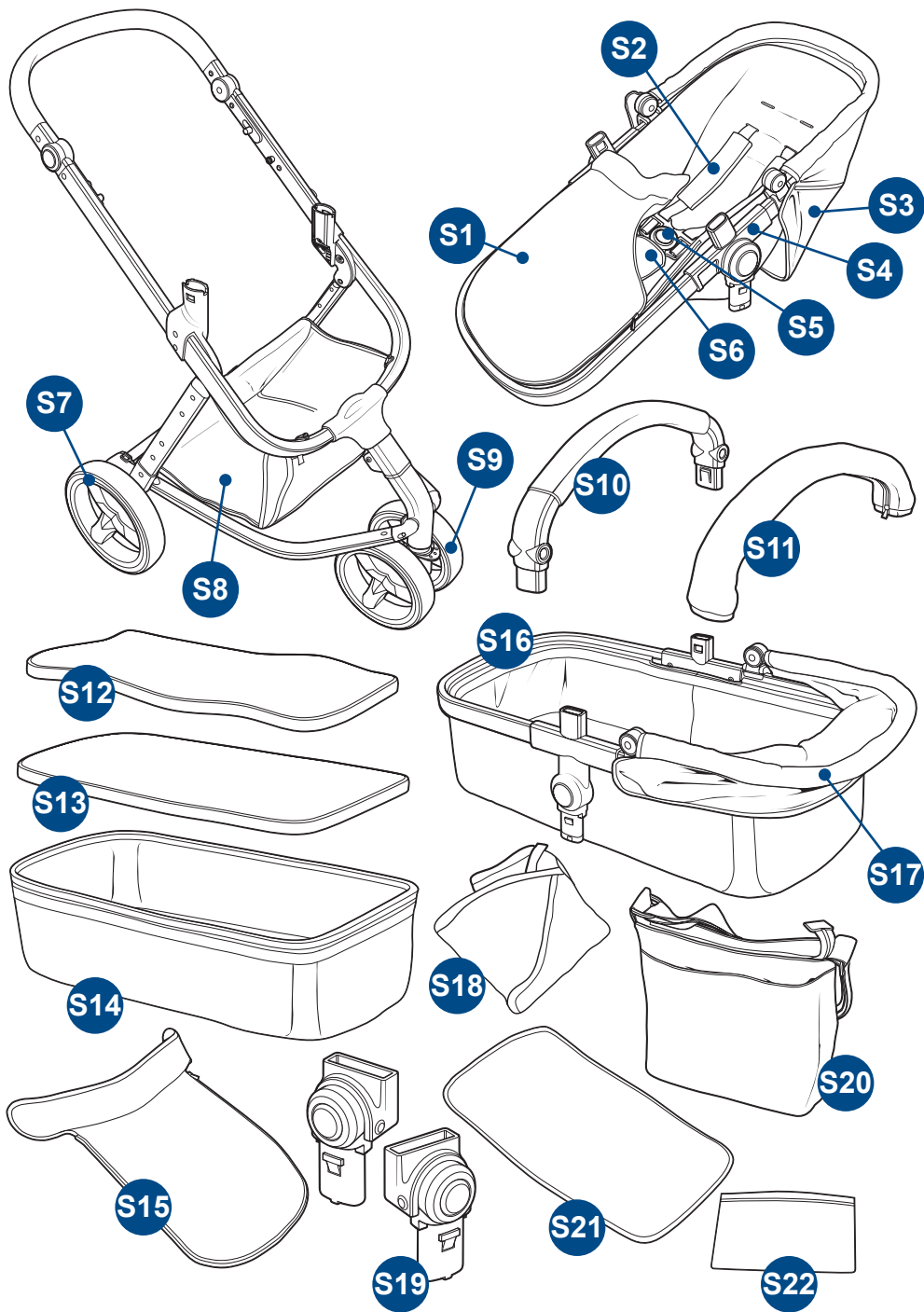
P13

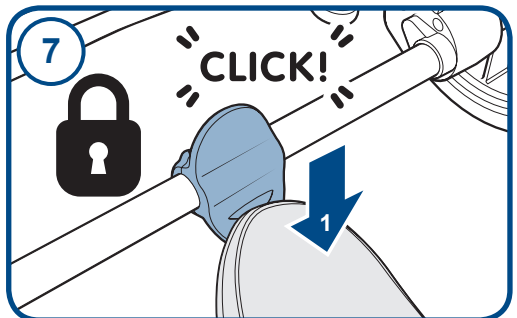
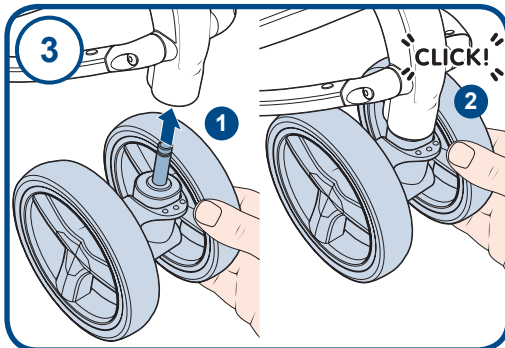
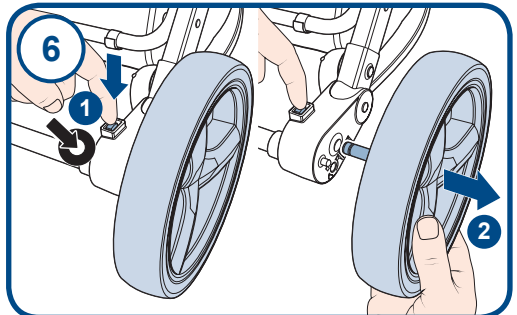
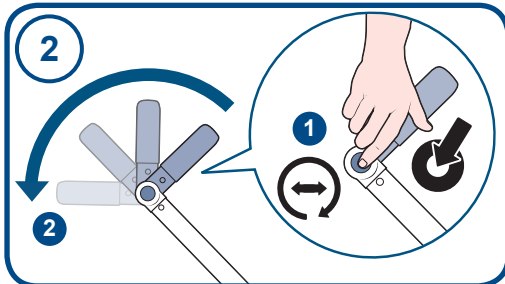
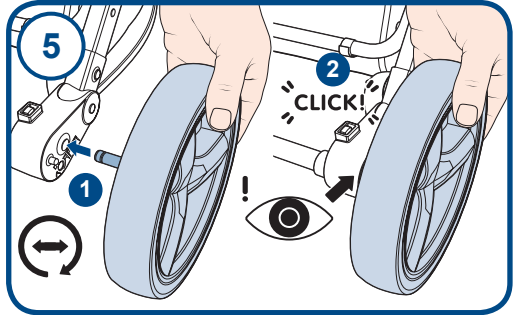
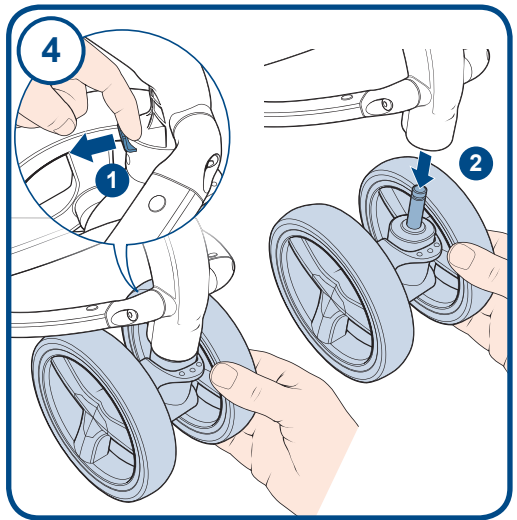
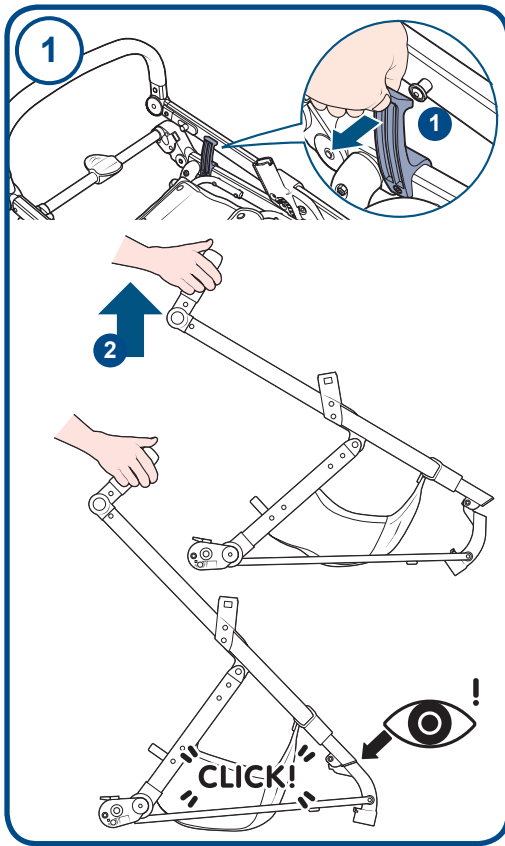
P8

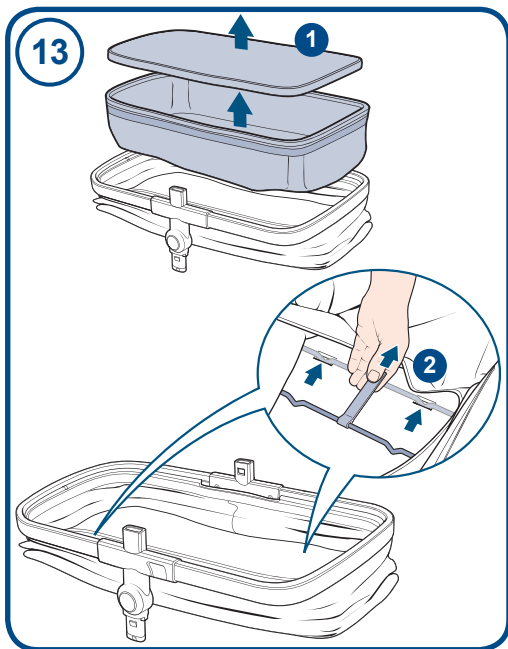
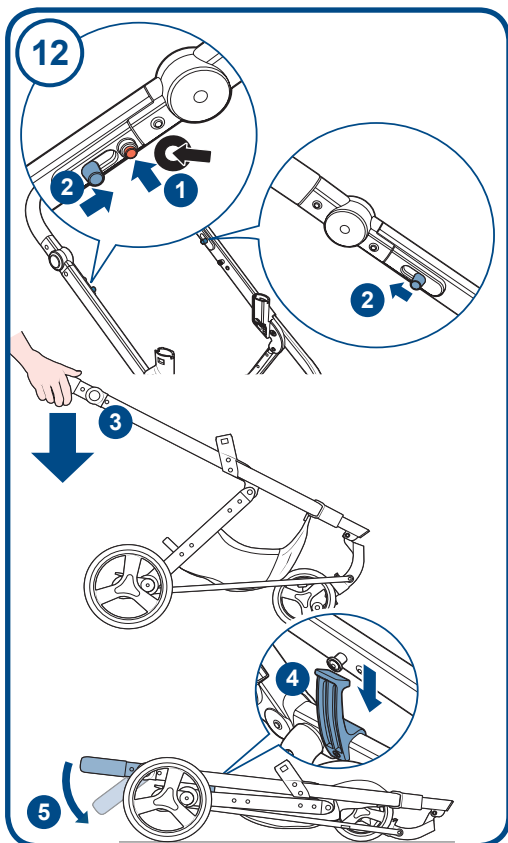
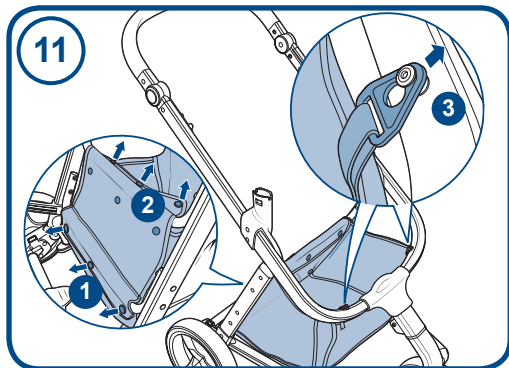
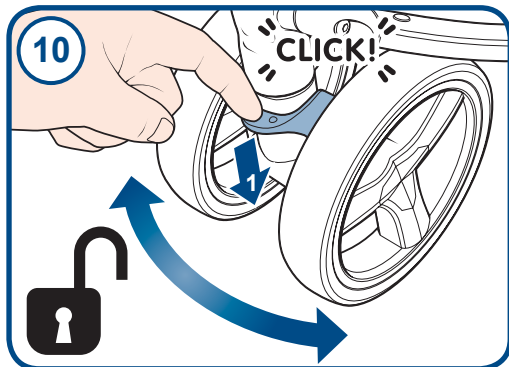
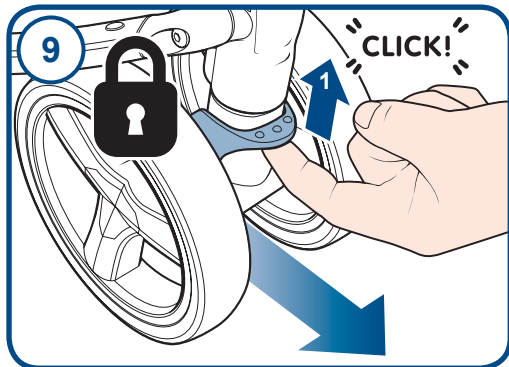
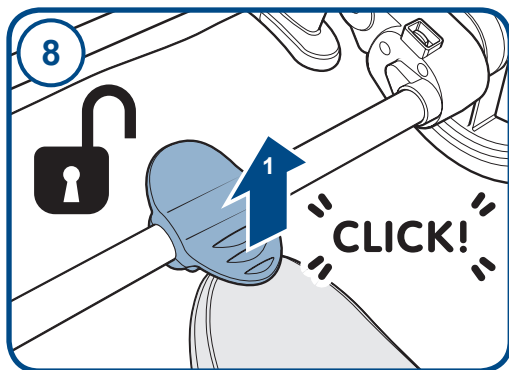
P14

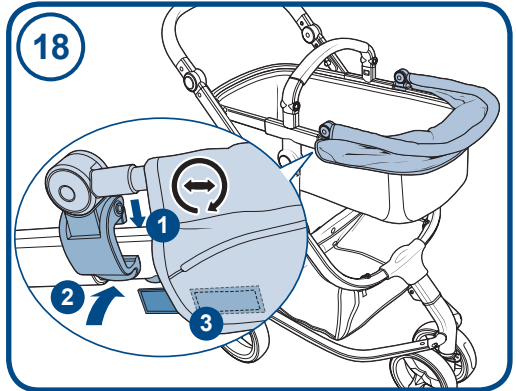
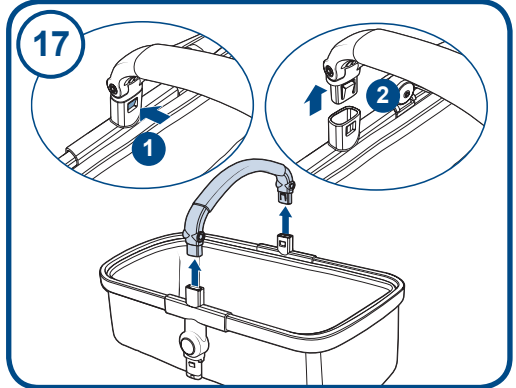
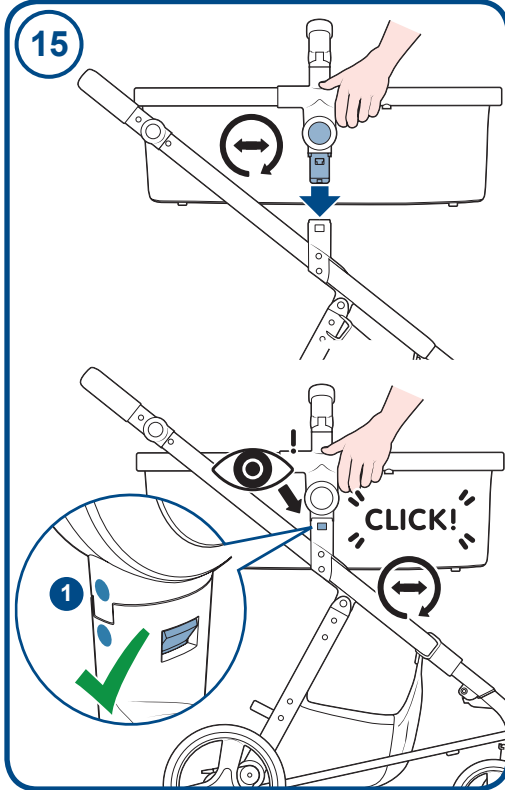
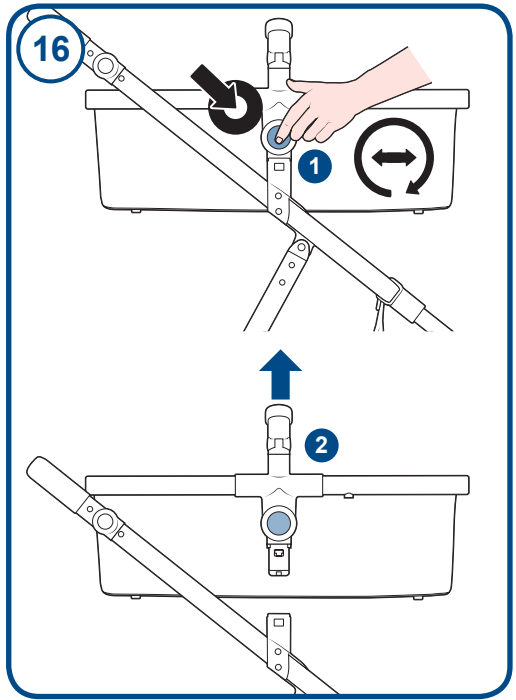
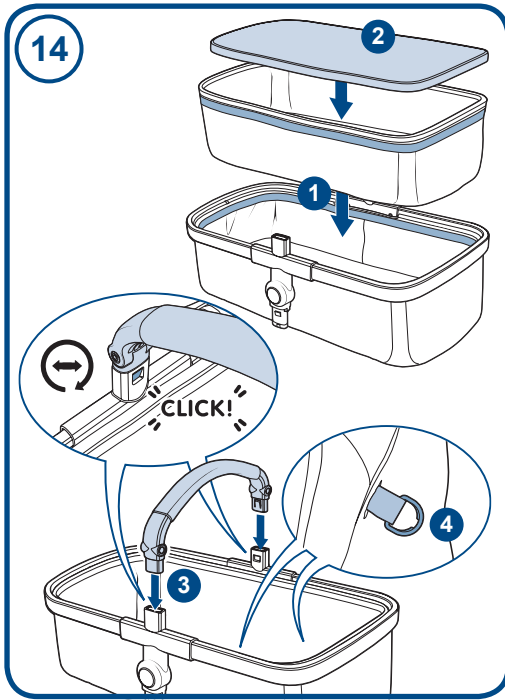
P15

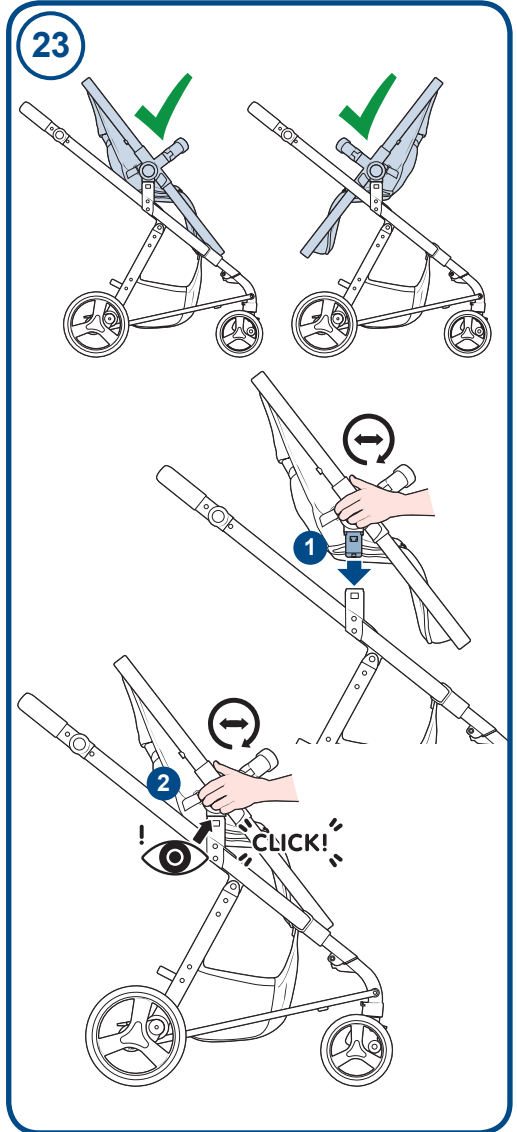
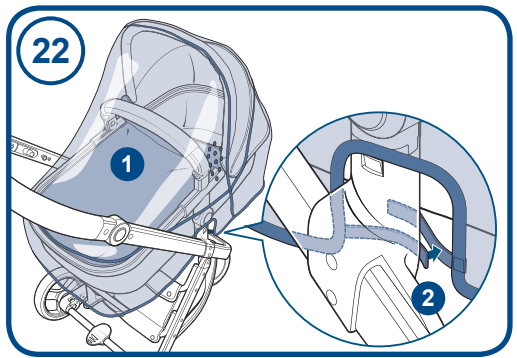
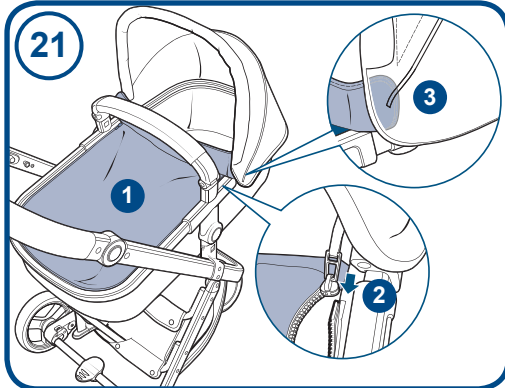
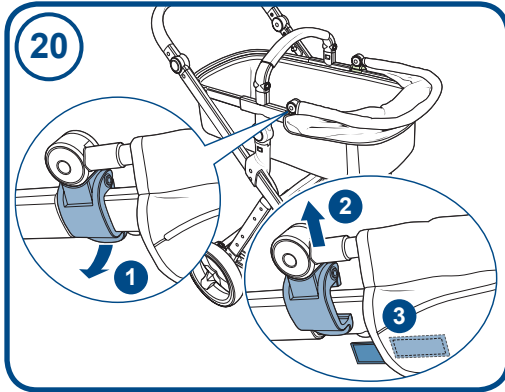
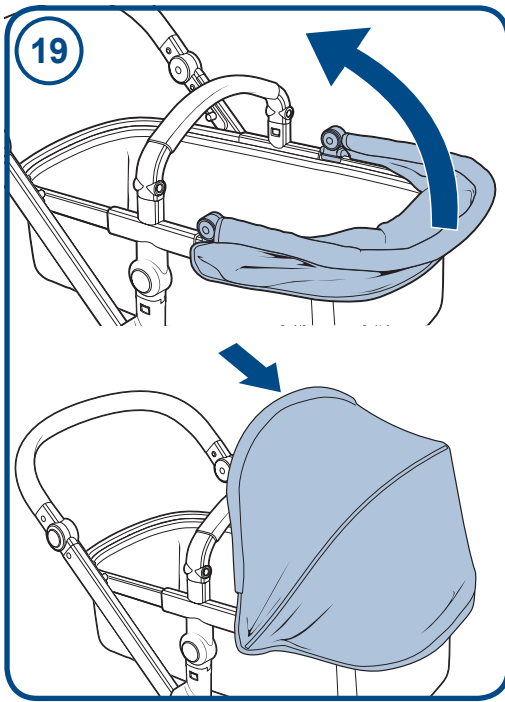
P16

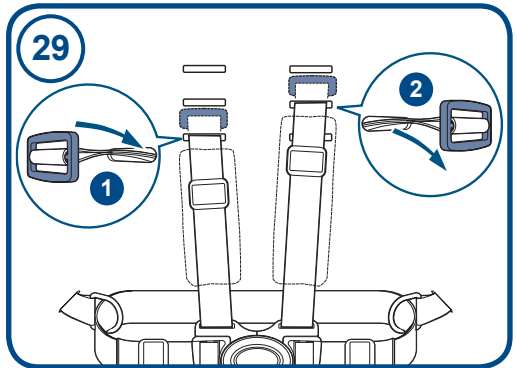
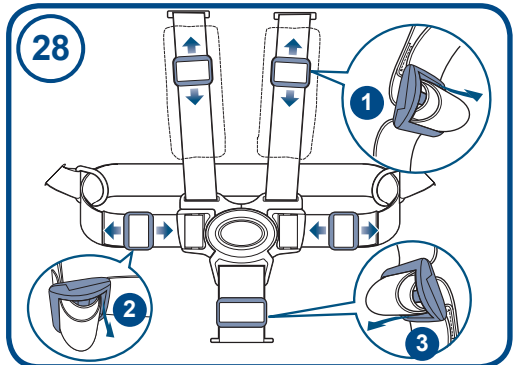
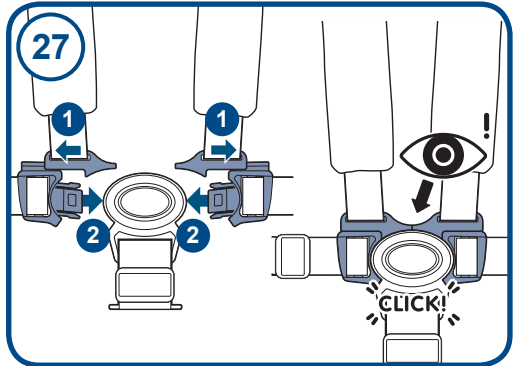
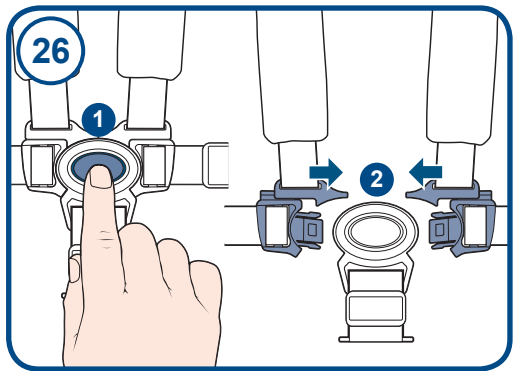
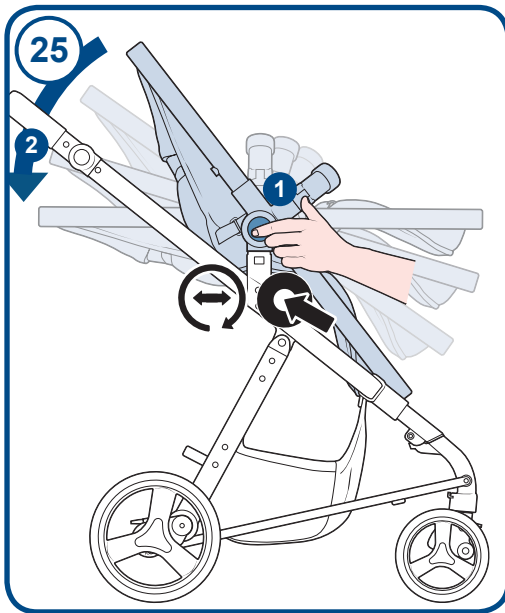
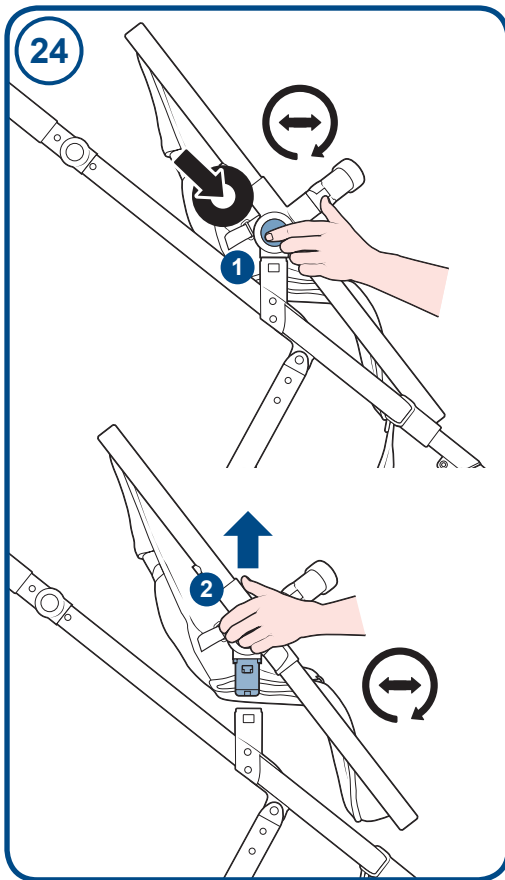


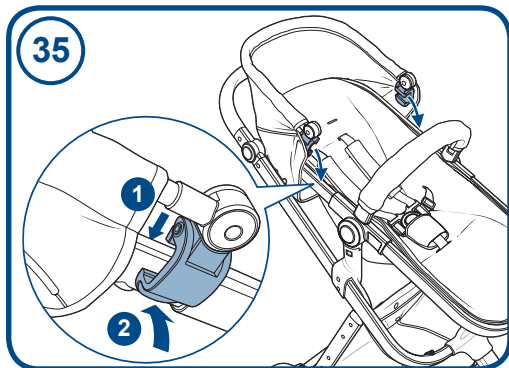
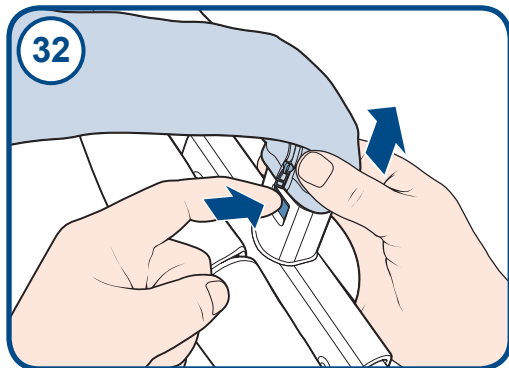
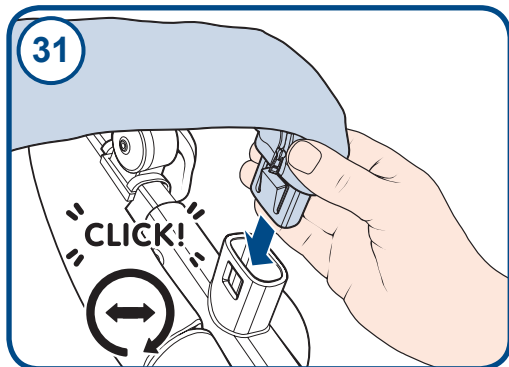
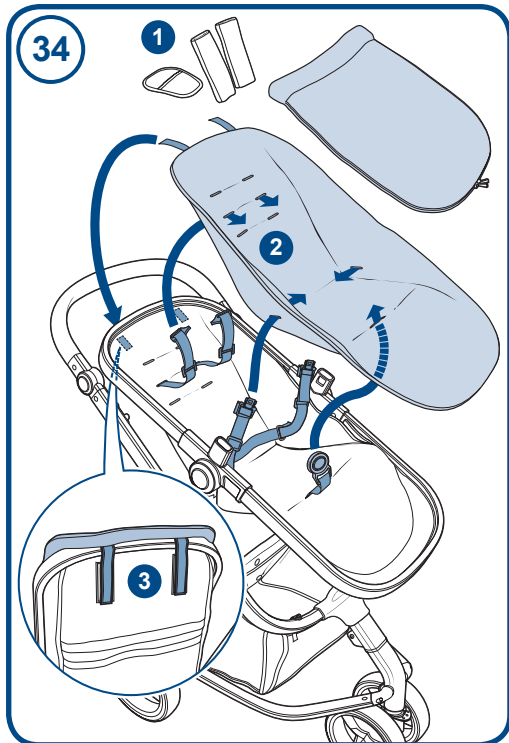
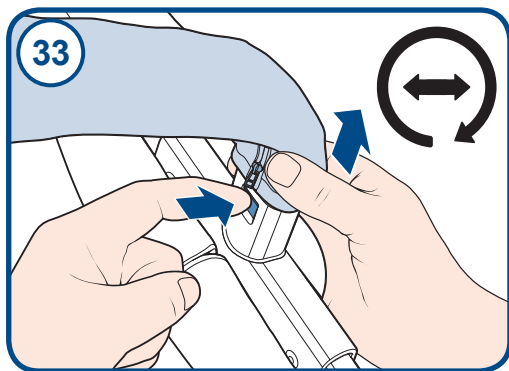
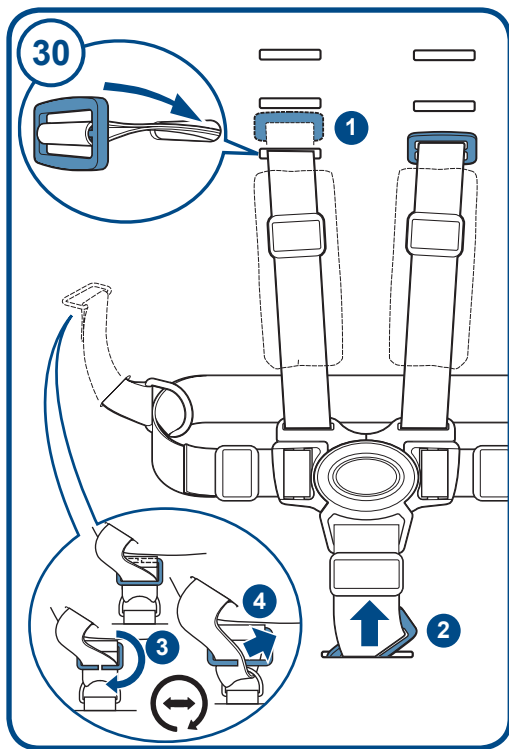


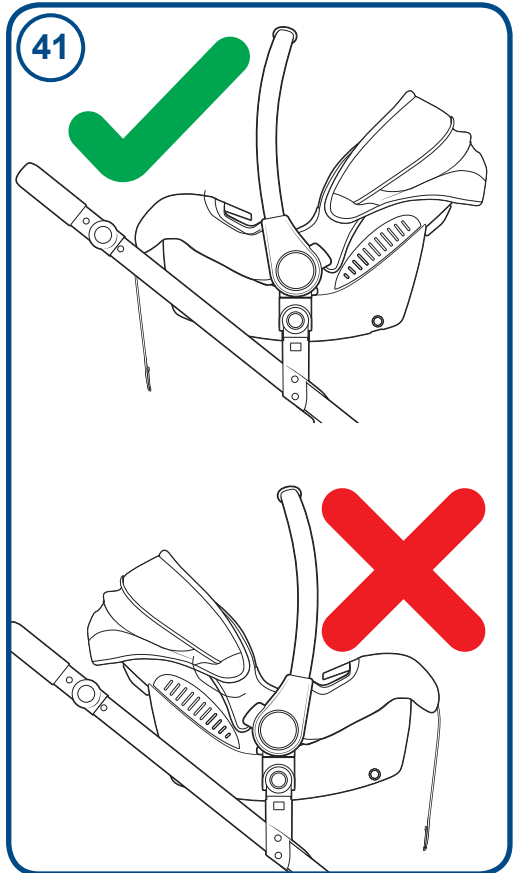
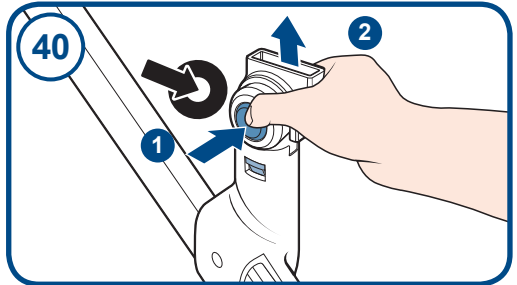
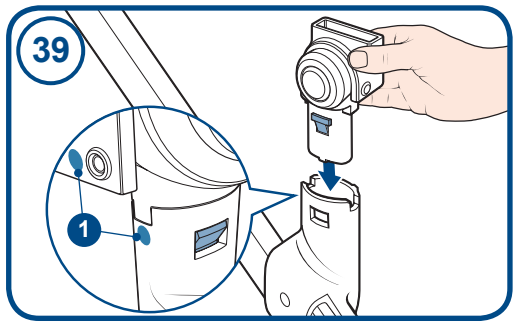
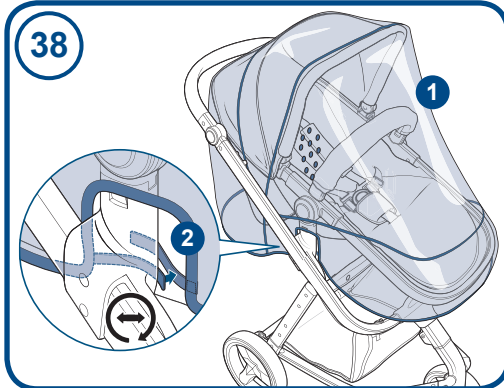
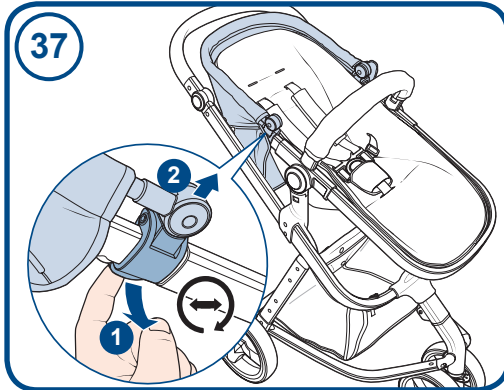
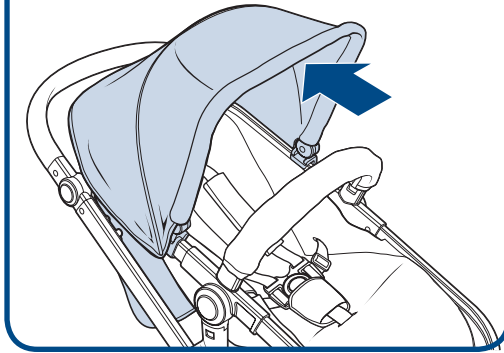
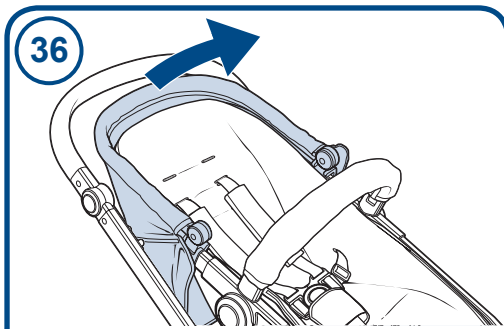




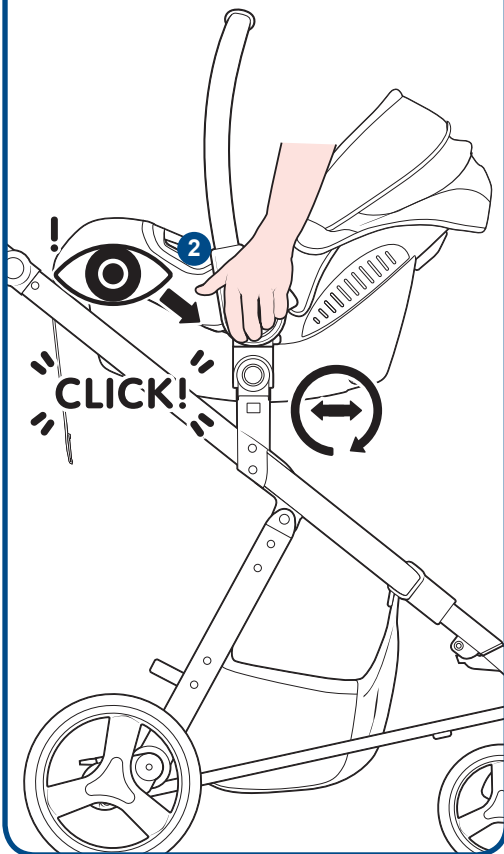
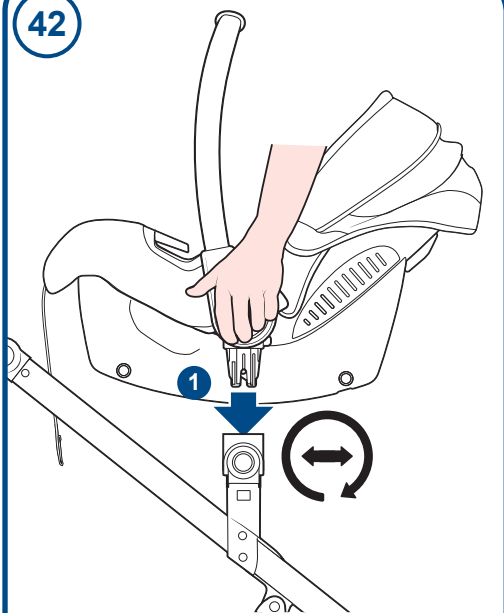




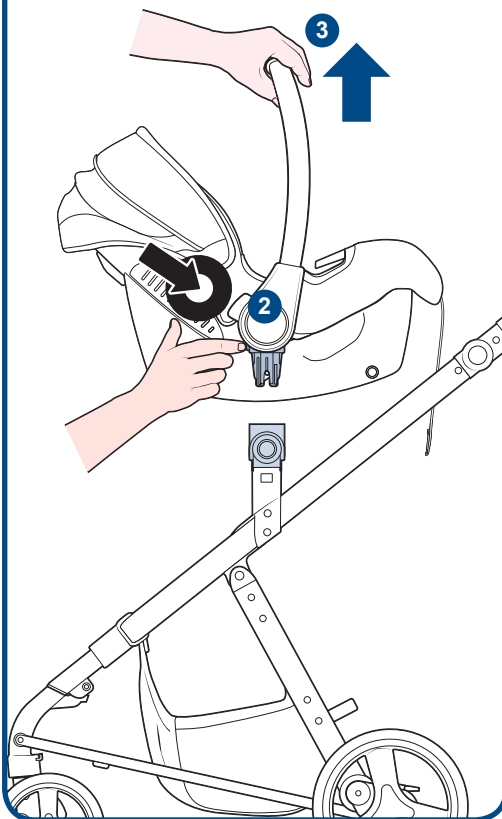
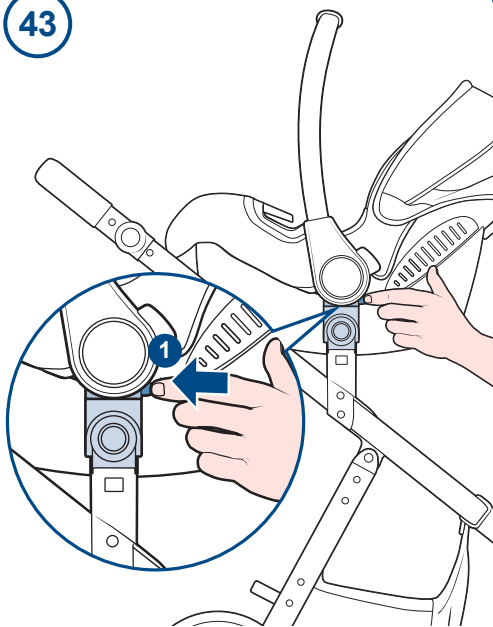




42



43





www.cosatto.com

Cosatto Ltd, Bentinck Mill, Bentinck Street, Farnworth, Bolton, BL4 7EP, England
UK FREEPHONE: 0800 014 9252* International T: +44 120 486 1007
Email: cuddle@cosatto.com

* Calls from BT landlines are free but calls from mobiles and other networks may vary

.....

All the design and trademarks contained herein are the property of Cosatto Limited.
No part of this document may be reproduced without the permission of Cosatto Limited.